

# Tehnisko datu lapa

## Sienas un statņa balstenis AW 55 A2

Preces numurs: 6443083



Smagas konstrukcijas sienas un statņu balstenis ar piemetinātu augšējo plāksni. Balsteņa nostiprināšana ar sešstūra galvas skrūvi pie U-veida statņa, sākot ar 400 mm platumu, izbīdot to cauri abiem statņa profiliem. Šim nolūkam, lūdzu, izmantojiet atbilstošas paplāksnes!



**A2** Nerūsējošais tērauds 1.4301

**2B** neizolēts, apstrādāts

### Pamatdati

Preces numurs	6443083
Tips	AW 55 71 A2
Apzīmējums 1	Atbalsta roka
Apzīmējums 2	ar piemetinātu plāksni
Ražotājs	OBO
Izmērs	710 mm
Materiāls	Nerūsējošais tērauds 1.4301
Virsmas	neizolēts, apstrādāts
Virsmas standarts	
Mazākā VK vienība	1
Daudzuma mērvienība	Gabals
Svars	445 kg
Svara vienība	kg/100 gab.

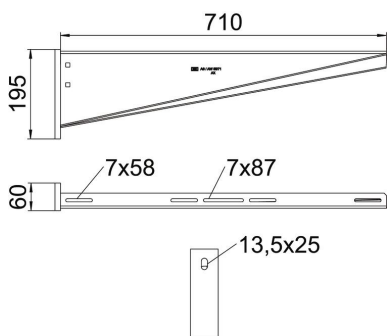
# Tehnisko datu lapa

## Sienas un statņa balstenis AW 55 A2

Preces numurs: 6443083



### Izmēri

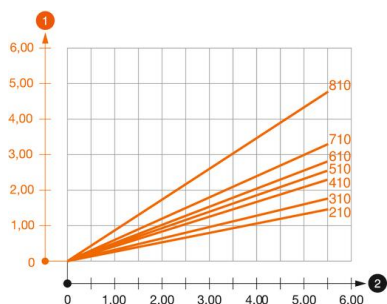


Garums	60 mm
Platums	710 mm
Augstums	195 mm
Izmērs A	60 mm
Izmērs B	710 mm
Izmērs H	195 mm

### Tehniskie dati

Izpildījums	Sienas un statņa balstenis
F, izteikts kN	5,5 kN
Funkciju nodrošināšana	nē
Cauruma diametrs	13,5 mm
Nerūsējošs tērauds, kodināts	jā
Leņķa diapazons maks.	90 mm
Leņķa diapazons min.	90 mm

### Noslodze



#### AW 55 tipa balsteņa slodzes diagramma

- 1 Balsteņa gala izliece pieļaujamas balsteņa slodzes gadījumā
  - 2 Pieļaujamais balsteņa noslogojums kN bez montāžas svara
- Slodzes līkne ar mm izteiktu balsteņa garumu

### AW 55 sienas un statņa balsteņa dībeļu slodzes parametri

Dībeļa tips	Sienas stiprinājums									
	Maksimālā slodze [kN]									
	Balsteņa platums [mm]									
	210	310	410	510	560	610	710	810	910	1010
BZ3 12x110/0-35	3,92	3,83	3,79	3,46	3,30	3,30	3,15	2,53	2,38	2,23
4,76	1,97	1,94	1,93	1,84	1,84	1,71				

Die angegebenen Werte basieren auf ungerissenen Beton der Festigkeitsklasse C20/25. Die Einbaubedingungen der ETA-Zulassung (Dübel) sind zu beachten!