

Tehnisko datu lapa

Sienas un statņa balstenis AW 55 A2

Preces numurs: 6443075



Smagas konstrukcijas sienas un statņu balstenis ar piemetinātu augšējo plāksni. Balsteņa nostiprināšana ar sešstūra galvas skrūvi pie U-veida statņa, sākot ar 400 mm platumu, izbīdot to cauri abiem statņa profiliem. Šim nolūkam, lūdzu, izmantojiet atbilstošas paplāksnes!



A2 Nerūsējošais tērauds 1.4301

2B neizolēts, apstrādāts

Pamatdati

Preces numurs	6443075
Tips	AW 55 51 A2
Apzīmējums 1	Atbalsta roka
Apzīmējums 2	ar piemetinātu plāksni
Ražotājs	OBO
Izmērs	B510mm
Materiāls	Nerūsējošais tērauds 1.4301
Virsmas standarts	neizolēts, apstrādāts
Mazākā VK vienība	1
Daudzuma mērvienība	Gabals
Svars	232,5 kg
Svara vienība	kg/100 gab.

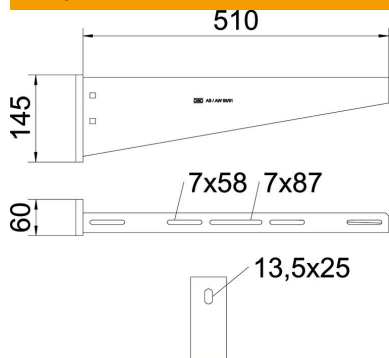
Tehnisko datu lapa

Sienas un statņa balstenis AW 55 A2

Preces numurs: 6443075



Izmēri

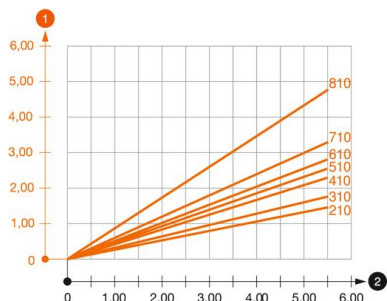


Garums	60 mm
Platums	510 mm
Augstums	145 mm
Izmērs A	60 mm
Izmērs B	510 mm
Izmērs H	145 mm

Tehniskie dati

Izpildījums	Sienas un statņa balstenis
F, izteikts kN	5,5 kN
Funkciju nodrošināšana	nē
Cauruma diametrs	13,5 mm
Nerūsējošs tērauds, kodināts	jā
Leņķa diapazons maks.	90 mm
Leņķa diapazons min.	90 mm

Noslodze



AW 55 tipa balstena slodzes diagramma

- 1 Balsteņa gala izliece pieļaujamas balsteņa slodzes gadījumā
 - 2 Pieļaujamais balsteņa noslogojums kN bez montāžas svara
- Slodzes līkne ar mm izteiktu balsteņa garumu

AW 55 sienas un statņa balsteņa dībeļu slodzes parametri

Sienas stiprinājums	Maksimālā slodze [kN]									
	Balsteņa platums [mm]									
Dībeļa tips	210	310	410	510	560	610	710	810	910	1010
BZ3 12x110/0-35	3,92	3,83	3,79	3,46	3,30	3,30	3,15	2,53	2,38	2,23
4,76	1,97	1,94	1,93	1,84	1,84	1,71				

Die angegebenen Werte basieren auf ungerissenen Beton der Festigkeitsklasse C20/25. Die Einbaubedingungen der ETA-Zulassung (Dübel) sind zu beachten!