

Tehnisko datu lapa

Sienas un statņa balstenis AW 55 A4

Preces numurs: 6418601



Smagas konstrukcijas sienas un statņu balstenis ar piemetinātu augšējo plāksni. Balsteņa nostiprināšana ar sešstūra galvas skrūvi pie U-veida statņa, sākot ar 400 mm platumu, izbīdot to cauri abiem statņa profiliem. Šim nolūkam, lūdzu, izmantojiet atbilstošas paplāksnes!



A4 Nerūsējošais tērauds 1.4571

2B neizolēts, apstrādāts

Pamatdati

Preces numurs	6418601
Tips	AW 55 41 A4
Apzīmējums 1	Atbalsta roka
Apzīmējums 2	ar piemetinātu plāksni
Ražotājs	OBO
Izmērs	B410mm
Materiāls	Nerūsējošais tērauds 1.4571
Virsmas	neizolēts, apstrādāts
Virsmas standarts	
Mazākā VK vienība	1
Daudzuma mērvienība	Gabals
Svars	162,8 kg
Svara vienība	kg/100 gab.

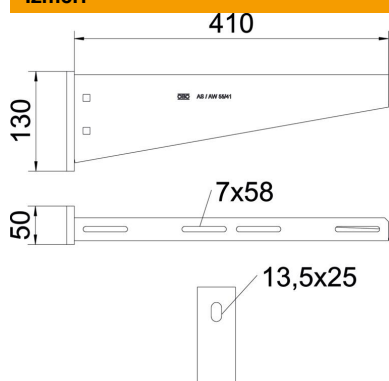
Tehnisko datu lapa

Sienas un statņa balstenis AW 55 A4

Preces numurs: 6418601



Izmēri

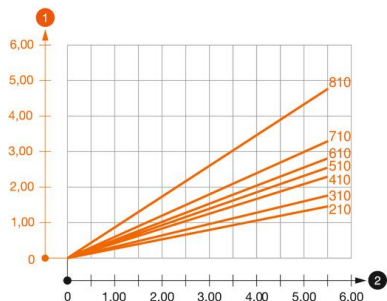


Garums	50 mm
Platums	410 mm
Augstums	130 mm
Izmērs A	50 mm
Izmērs B	410 mm
Izmērs H	130 mm

Tehniskie dati

Izpildījums	Sienas un statņa balstenis
F, izteikts kN	5,5 kN
Funkciju nodrošināšana	nē
Cauruma diametrs	13,5 mm
Nerūsējošs tērauds, kodināts	jā
Leņķa diapazons maks.	90 mm
Leņķa diapazons min.	90 mm

Noslodze



AW 55 tipa balstena slodzes diagramma

- 1 Balsteņa gala izliece pieļaujamas balsteņa slodzes gadījumā
 - 2 Pieļaujamo balsteņa noslogojums kN bez montāžas svara
- Slodzes līkne ar mm izteiktu balsteņa garumu

AW 55 sienas un statņa balsteņa dībeļu slodzes parametri

Sienas stiprinājums	Maksimālā slodze [kN]									
	Balsteņa platums [mm]									
Dībeļa tips	210	310	410	510	560	610	710	810	910	1010
BZ3 12x110/0-35	3,92	3,83	3,79	3,46	3,30	3,30	3,15	2,53	2,38	2,23
4,76	1,97	1,94	1,93	1,84	1,84	1,71				

Die angegebenen Werte basieren auf ungerissenen Beton der Festigkeitsklasse C20/25. Die Einbaubedingungen der ETA-Zulassung (Dübel) sind zu beachten!