

Tehnisko datu lapa

Sienas un statņa balstenis AW 55 FT

Preces numurs: 6418724



Smagas konstrukcijas sienas un statņa balstenis ar piemetinātu augšējo plāksni. Balsteņa nostiprināšana ar sešstūra galvas skrūvi pie U-veida statņa, sākot ar 400 mm platumu, izbīdot to cauri abiem statņa profiliem. Šim nolūkam, lūdzu, izmantojiet atbilstošas distancerus!



St Tērauds

FT karsti cinkots

Pamatdati

Preces numurs	6418724
Tips	AW 55 101 FT
Apzīmējums 1	Atbalsta roka
Apzīmējums 2	ar piemetinātu plāksni
Ražotājs	OBO
Izmērs	B1010mm
Materiāls	Tērauds
Virsmas	karsti cinkots
Virsmas standarts	DIN EN ISO 1461
Mazākā VK vienība	1
Daudzuma mērvienība	Gabals
Svars	640 kg
Svara vienība	kg/100 gab.

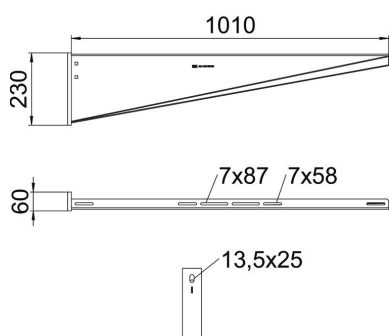
Tehnisko datu lapa

Sienas un statņa balstis AW 55 FT

Preces numurs: 6418724



Izmēri

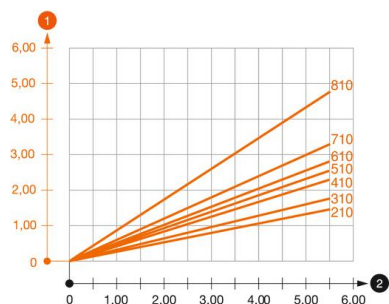


Garums	60 mm
Platums	1 010 mm
Augstums	230 mm
Izmērs A	60 mm
Izmērs B	1 010 mm
Izmērs H	230 mm

Tehniskie dati

Izpildījums	Sienas un statņa balstis
F, izteikts kN	5,5 kN
Funkciju nodrošināšana	nē
Cauruma diametrs	13,5 mm
Nerūsējošs tērauds, kodināts	nē
Leņķa diapazons maks.	90 mm
Leņķa diapazons min.	90 mm

Noslodze



AW 55 tipa balstena slodzes diagramma

- 1 Balsteņa gala izliece pieļaujamas balsteņa slodzes gadījumā
 - 2 Pieļaujamais balsteņa noslogojums kN bez montāžas svara
- Slodzes līkne ar mm izteiktu balsteņa garumu

Tehnisko datu lapa

Sienas un statņa balstis AW 55 FT

Preces numurs: 6418724



AW 55 sienas un statņa balsteņa dībeļu slodzes parametri

Sienas stiprinājums	Maksimālā slodze [kN]									
	Balsteņa platums [mm]									
Dībeļa tips	210	310	410	510	560	610	710	810	910	1010
BZ3 12x110/0-35	3,92	3,83	3,79	3,46	3,30	3,30	3,15	2,53	2,38	2,23
BZ 12-15-35/110	3,8	3,5	3,5	3,25	3,3	3	3			
SZ-B 18/0x142	4,10	4,06	4,02	3,83	3,83	3,56	2,88			
#	* Vērtības ar renes platumu 600									

Die angegebenen Werte basieren auf ungerissenen Beton der Festigkeitsklasse C20/25. Die Einbaubedingungen der ETA-Zulassung (Dübel) sind zu beachten!