

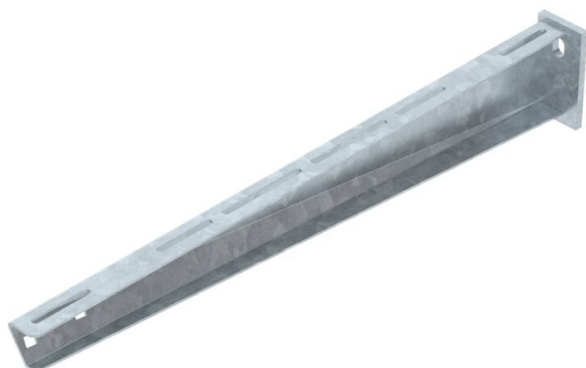
# Tehnisko datu lapa

## Sienas un statņa balstenis AW 30 FT

Preces numurs: 6419828



Vidēji smagas konstrukcijas sienas un statņa balstenis ar piemetinātu augšējo plāksni.  
Balsteņa nostiprināšana ar sešstūra galvas skrūvi pie U-veida statņa, sākot ar 400 mm platumu, izbīdot to cauri abiem statņa profiliem. Šim nolūkam, lūdzu, izmantojiet atbilstošas distancerus!



**St** Tērauds

**FT** karsti cinkots

### Pamatdati

Preces numurs	6419828
Tips	AW 30 61 FT
Apzīmējums 1	Atbalsta roka
Apzīmējums 2	ar piemetinātu plāksni
Ražotājs	OBO
Izmērs	B610mm
Materiāls	Tērauds
Virsmas standarts	karsti cinkots
Virsmas standarts	DIN EN ISO 1461
Mazākā VK vienība	1
Daudzuma mērvienība	Gabals
Svars	157 kg
Svara vienība	kg/100 gab.

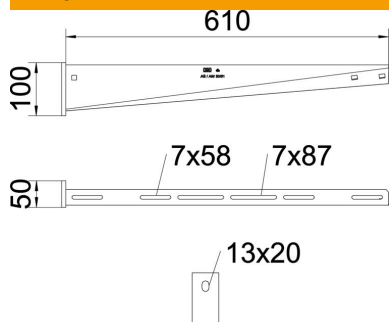
# Tehnisko datu lapa

## Sienas un statņa balstis AW 30 FT

Preces numurs: 6419828



### Izmēri

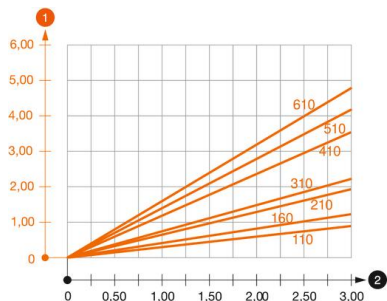


Garums	50 mm
Platums	610 mm
Augstums	100 mm
Izmērs A	50 mm
Izmērs B	610 mm
Izmērs H	100 mm

### Tehniskie dati

Izpildījums	Sienas un statņa balstis
EPD prece	jā
F, izteikts kN	3 kN
Funkciju nodrošināšana	nē
Cauruma diametrs	13 mm
Nerūsējošs tērauds, kodināts	nē
Leņķa diapazons maks.	90 mm
Leņķa diapazons min.	90 mm

### Noslodze



#### Balstena AW 30 slodzes diagramma

- 1 Balsteņa gala izliece pieļaujamas balsteņa slodzes gadījumā
  - 2 Pieļaujamais balsteņa noslogojums kN bez montāžas svara
- Slodzes līkne ar mm izteiktu balsteņa garumu

### AW 30 sienas un statņa balsteņa dībeļu slodzes parametri

Sienas stiprinājums	Maksimālā slodze [kN]								
	Balsteņa platums [mm]								
Dībeļa tips	110	160	210	310	410	510	560	610	710
BZ3 10x90/0-30	3,00	2,10	-	-	-	-	-	-	-
BZ3 12x110/0-35	-	-	3,00	2,71	2,07	2,02	1,98	1,98	1,51
#	* Vērtības ar renes platumu 600								

Die angegebenen Werte basieren auf ungerissenen Beton der Festigkeitsklasse C20/25. Die Einbaubedingungen der ETA-Zulassung (Dübel) sind zu beachten!

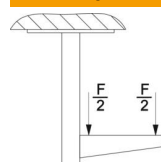
# Tehnisko datu lapa

## Sienas un statņa balstenis AW 30 FT

Preces numurs: 6419828



### AW 30 pie iekārtā statņa slodzes vērtības



Statnis	Maksimālā slodze F kopā, izteikta kN			
	Balsteņa garums mm			
	100	200	300	400
US 3 K/ 20 - 60	2,1	1,8	1,3	1,3
US 3 K/ 70 - 120	1,8	1,5	1,3	1,3
US 5 K/ 20-60	2,4	2,0	1,8	2,5
US 5 K/ 70-120	2,4	2,0	1,4	2,5