

# Tehnisko datu lapa

## Sienas un statņa balstenis AW 30 FT

Preces numurs: 6419763



Vidēji smagas konstrukcijas sienas un statņa balstenis ar piemetinātu augšējo plāksni.  
Balsteņa nostiprināšana ar sešstūra galvas skrūvi pie U-veida statņa, sākot ar 400 mm platumu, izbīdot to cauri abiem statņa profiliem. Šim nolūkam, lūdzu, izmantojiet atbilstošas distancerus!



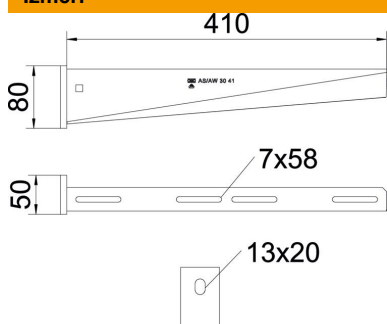
**St** Tērauds

**FT** karsti cinkots

### Pamatdati

|                     |                        |
|---------------------|------------------------|
| Preces numurs       | 6419763                |
| Tips                | AW 30 41 FT            |
| Apzīmējums 1        | Atbalsta roka          |
| Apzīmējums 2        | ar piemetinātu plāksni |
| Ražotājs            | OBO                    |
| Izmērs              | B410mm                 |
| Materiāls           | Tērauds                |
| Virsmas standarts   | DIN EN ISO 1461        |
| Mazākā VK vienība   | 1                      |
| Daudzuma mērvienība | Gabals                 |
| Svars               | 88,5 kg                |
| Svara vienība       | kg/100 gab.            |

### Izmēri



|          |        |
|----------|--------|
| Garums   | 50 mm  |
| Platums  | 410 mm |
| Augstums | 80 mm  |
| Izmērs A | 50 mm  |
| Izmērs B | 410 mm |
| Izmērs H | 80 mm  |

# Tehnisko datu lapa

## Sienas un statņa balstis AW 30 FT

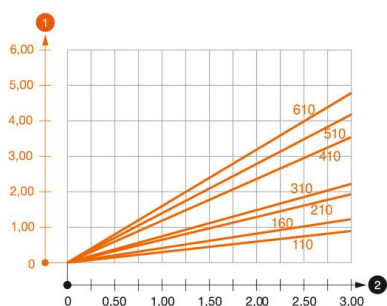
Preces numurs: 6419763



### Tehniskie dati

|                              |                          |
|------------------------------|--------------------------|
| Izpildījums                  | Sienas un statņa balstis |
| EPD prece                    | jā                       |
| F, izteikts kN               | 3 kN                     |
| Funkciju nodrošināšana       | jā                       |
| Cauruma diametrs             | 13 mm                    |
| Nerūsējošs tērauds, kodināts | nē                       |
| Leņķa diapazons maks.        | 90 mm                    |
| Leņķa diapazons min.         | 90 mm                    |

### Noslodze



#### Balstena AW 30 slodzes diagramma

- 1 Balstēna gala izliece pieļaujamās balstēna slodzes gadījumā
  - 2 Pieļaujamais balstēna noslogojums kN bez montāžas svara
- Slodzes līkne ar mm izteiktu balstēna garumu

### AW 30 sienas un statņa balstēna dībeļu slodzes parametri

| Sienas stiprinājums | Maksimālā slodze [kN]           |      |      |      |      |      |      |      |      |
|---------------------|---------------------------------|------|------|------|------|------|------|------|------|
|                     | Balstēna platums [mm]           |      |      |      |      |      |      |      |      |
| Dībeļa tips         | 110                             | 160  | 210  | 310  | 410  | 510  | 560  | 610  | 710  |
| BZ3 10x90/0-30      | 3,00                            | 2,10 | -    | -    | -    | -    | -    | -    | -    |
| BZ3 12x110/0-35     | -                               | -    | 3,00 | 2,71 | 2,07 | 2,02 | 1,98 | 1,98 | 1,51 |
| #                   | * Vērtības ar renes platumu 600 |      |      |      |      |      |      |      |      |

Die angegebenen Werte basieren auf ungerissenen Beton der Festigkeitsklasse C20/25. Die Einbaubedingungen der ETA-Zulassung (Dübel) sind zu beachten!

### AW 30 pie iekārtā statņa slodzes vērtības

| Statnis          | Maksimālā slodze F kopā, izteikta kN |     |     |     |
|------------------|--------------------------------------|-----|-----|-----|
|                  | Balstēna garums mm                   |     |     |     |
|                  | 100                                  | 200 | 300 | 400 |
| US 3 K/ 20 - 60  | 2,1                                  | 1,8 | 1,3 | 1,3 |
| US 3 K/ 70 - 120 | 1,8                                  | 1,5 | 1,3 | 1,3 |
| US 5 K/ 20-60    | 2,4                                  | 2,0 | 1,8 | 2,5 |
| US 5 K/ 70-120   | 2,4                                  | 2,0 | 1,4 | 2,5 |