

Tehnisko datu lapa

Sienas un statņa balstenis AW 30 FT

Preces numurs: 6419747



Vidēji smagas konstrukcijas sienas un statņa balstenis ar piemetinātu augšējo plāksni.
Balsteņa nostiprināšana ar sešstūra galvas skrūvi pie U-veida statņa, sākot ar 400 mm platumu, izbīdot to cauri abiem statņa profiliem. Šim nolūkam, lūdzu, izmantojiet atbilstošas distancerus!



St Tērauds

FT karsti cinkots

Pamatdati

Preces numurs	6419747
Tips	AW 30 31 FT
Apzīmējums 1	Atbalsta roka
Apzīmējums 2	ar piemetinātu plāksni
Ražotājs	OBO
Izmērs	B310mm
Materiāls	Tērauds
Virsmas	karsti cinkots
Virsmas standarts	DIN EN ISO 1461
Mazākā VK vienība	1
Daudzuma mērvienība	Gabals
Svars	63 kg
Svara vienība	kg/100 gab.

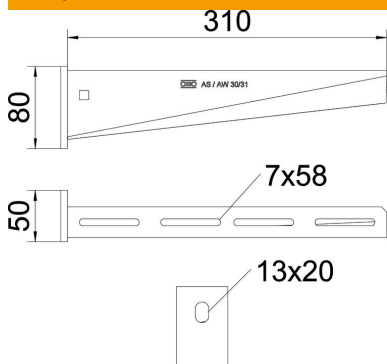
Tehnisko datu lapa

Sienas un statņa balstenis AW 30 FT



Preces numurs: 6419747

Izmēri

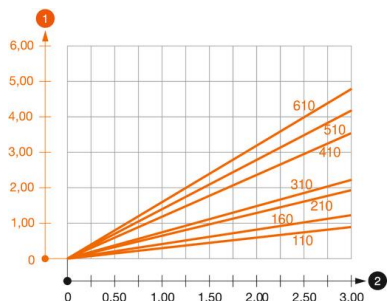


Garums	50 mm
Platums	310 mm
Augstums	80 mm
Izmērs A	50 mm
Izmērs B	310 mm
Izmērs H	80 mm

Tehniskie dati

Izpildījums	Sienas un statņa balstenis
EPD prece	jā
F, izteikts kN	3 kN
Funkciju nodrošināšana	jā
Cauruma diametrs	13 mm
Nerūsējošs tērauds, kodināts	nē
Leņķa diapazons maks.	90 mm
Leņķa diapazons min.	90 mm

Noslodze



Balstena AW 30 slodzes diagramma

- 1 Balsteņa gala izliece pieļaujamas balsteņa slodzes gadījumā
 - 2 Pieļaujamo balsteņa noslogojumu kN bez montāžas svara
- Slodzes līkne ar mm izteiktu balsteņa garumu

Tehnisko datu lapa

Sienas un statņa balstis AW 30 FT

Preces numurs: 6419747

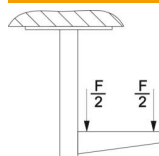


AW 30 sienas un statņa balsteņa dībeļu slodzes parametri

Sienas stiprinājums	Maksimālā slodze [kN]								
	Balsteņa platums [mm]								
Dībeļa tips	110	160	210	310	410	510	560	610	710
BZ3 10x90/0-30	3,00	2,10	-	-	-	-	-	-	-
BZ3 12x110/0-35	-	-	3,00	2,71	2,07	2,02	1,98	1,98	1,51
#	* Vērtības ar renes platumu 600								

Die angegebenen Werte basieren auf ungerissenen Beton der Festigkeitsklasse C20/25. Die Einbaubedingungen der ETA-Zulassung (Dübel) sind zu beachten!

AW 30 pie iekārtā statņa slodzes vērtības



Statnis	Maksimālā slodze F kopā, izteikta kN			
	Balsteņa garums mm			
	100	200	300	400
US 3 K/ 20 - 60	2,1	1,8	1,3	1,3
US 3 K/ 70 - 120	1,8	1,5	1,3	1,3
US 5 K/ 20-60	2,4	2,0	1,8	2,5
US 5 K/ 70-120	2,4	2,0	1,4	2,5