

# Tehnisko datu lapa

## Sienas un statņa balstenis AW 30 A4

Preces numurs: 6443621



Vidēji smagas konstrukcijas sienas un statņu balstenis ar piemetinātu augšējo plāksni.  
Balsteņa nostiprināšana ar sešstūra galvas skrūvi pie U-veida statņa, sākot ar 400 mm platumu, izbīdot to cauri abiem statņa profiliem. Šim nolūkam, lūdzu, izmantojiet atbilstošas paplāksnes!



**A4** Nerūsējošais tērauds 1.4571

**2B** neizolēts, apstrādāts

### Pamatdati

Preces numurs	6443621
Tips	AW 30 31 A4
Apzīmējums 1	Atbalsta roka
Apzīmējums 2	ar piemetinātu plāksni
Ražotājs	OBO
Izmērs	B310mm
Materiāls	Nerūsējošais tērauds 1.4571
Virsmas standarts	neizolēts, apstrādāts
Mazākā VK vienība	1
Daudzuma mērvienība	Gabals
Svars	60,5 kg
Svara vienība	kg/100 gab.

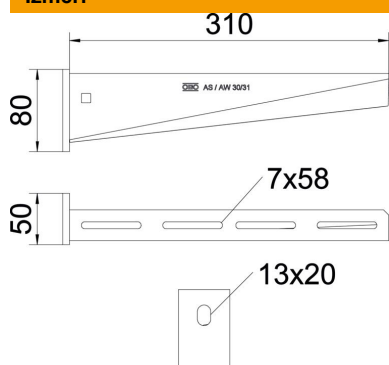
# Tehnisko datu lapa

## Sienas un statņa balstenis AW 30 A4

Preces numurs: 6443621



### Izmēri

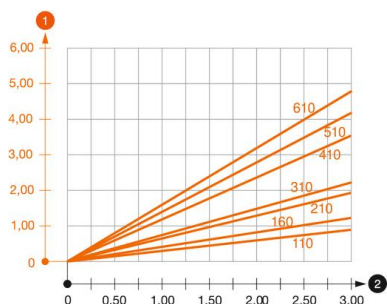


Garums	50 mm
Platums	310 mm
Augstums	80 mm
Izmērs A	50 mm
Izmērs B	310 mm
Izmērs H	80 mm

### Tehniskie dati

Izpildījums	Sienas un statņa balstenis
F, izteikts kN	3 kN
Funkciju nodrošināšana	nē
Cauruma diametrs	13 mm
Nerūsējošs tērauds, kodināts	nē
Leņķa diapazons maks.	90 mm
Leņķa diapazons min.	90 mm

### Noslodze



#### Balstena AW 30 slodzes diagramma

- 1 Balstena gala izliece pieļaujamas balstena slodzes gadījumā
  - 2 Pieļaujamo balstena noslogojums kN bez montāžas svara
- Slodzes līkne ar mm izteiktu balstena garumu

### AW 30 sienas un statņa balstena dībeļu slodzes parametri

Sienas stiprinājums	Maksimālā slodze [kN]									
	Balstena platums [mm]									
Dībeļa tips	110	160	210	310	410	510	560	610	710	
BZ3 10x90/0-30	3,00	2,10	-	-	-	-	-	-	-	
BZ3 12x110/0-35	-	-	3,00	2,71	2,07	2,02	1,98	1,98	1,51	

Die angegebenen Werte basieren auf ungerissenen Beton der Festigkeitsklasse C20/25. Die Einbaubedingungen der ETA-Zulassung (Dübel) sind zu beachten!