

Tehnisko datu lapa

Sienas un statņa balstenis AW 30 A2

Preces numurs: 6442854



Vidēji smagas konstrukcijas sienas un statņa balstenis ar piemetinātu augšējo plāksni.
Balsteņa nostiprināšana ar sešstūra galvas skrūvi pie U-veida statņa, sākot ar 400 mm platumu, izbīdot to cauri abiem statņa profiliem. Šim nolūkam, lūdzu, izmantojiet atbilstošas paplāksnes!



A2 Nerūsējošais tērauds 1.4301

2B neizolēts, apstrādāts

Pamatdati

Preces numurs	6442854
Tips	AW 30 31 A2
Apzīmējums 1	Atbalsta roka
Apzīmējums 2	ar piemetinātu plāksni
Ražotājs	OBO
Izmērs	B310mm
Materiāls	Nerūsējošais tērauds 1.4301
Virsmas standarts	neizolēts, apstrādāts
Mazākā VK vienība	1
Daudzuma mērvienība	Gabals
Svars	60,5 kg
Svara vienība	kg/100 gab.

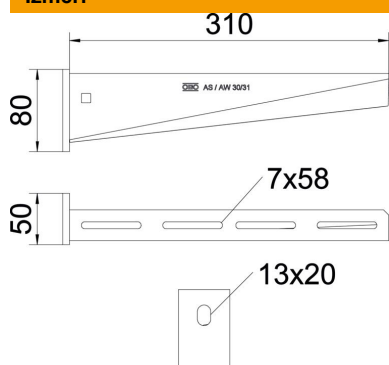
Tehnisko datu lapa

Sienas un statņa balstenis AW 30 A2

Preces numurs: 6442854



Izmēri

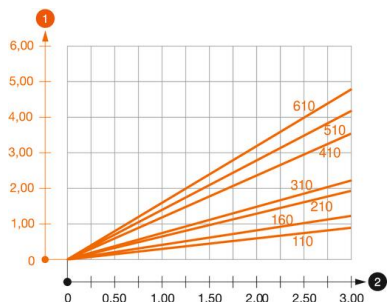


Garums	50 mm
Platums	310 mm
Augstums	80 mm
Izmērs A	50 mm
Izmērs B	310 mm
Izmērs H	80 mm

Tehniskie dati

Izpildījums	Sienas un statņa balstenis
F, izteikts kN	3 kN
Funkciju nodrošināšana	nē
Cauruma diametrs	13 mm
Nerūsējošs tērauds, kodināts	jā
Leņķa diapazons maks.	90 mm
Leņķa diapazons min.	90 mm

Noslodze



Balstena AW 30 slodzes diagramma

- 1 Balstena gala izliece pieļaujamas balstena slodzes gadījumā
 - 2 Pieļaujamo balstena noslogojums kN bez montāžas svara
- Slodzes līkne ar mm izteiktu balstena garumu

AW 30 sienas un statņa balstena dībeļu slodzes parametri

Sienas stiprinājums

Dībeļa tips	Maksimālā slodze [kN]									
	Balstena platums [mm]									
BZ3 10x90/0-30	110	160	210	310	410	510	560	610	710	
BZ3 12x110/0-35	3,00	2,10	-	-	-	-	-	-	-	-
	-	-	3,00	2,71	2,07	2,02	1,98	1,98	1,51	

Die angegebenen Werte basieren auf ungerissenen Beton der Festigkeitsklasse C20/25. Die Einbaubedingungen der ETA-Zulassung (Dübel) sind zu beachten!