

Tehnisko datu lapa

Sienas un statņa balstenis AW 30 A4

Preces numurs: 6443311



Vidēji smagas konstrukcijas sienas un statņu balstenis ar piemetinātu augšējo plāksni.
Balsteņa nostiprināšana ar sešstūra galvas skrūvi pie U-veida statņa, sākot ar 400 mm platumu, izbīdot to cauri abiem statņa profiliem. Šim nolūkam, lūdzu, izmantojiet atbilstošas paplāksnes!



A4 Nerūsējošais tērauds 1.4571

2B neizolēts, apstrādāts

Pamatdati

Preces numurs	6443311
Tips	AW 30 21 A4
Apzīmējums 1	Atbalsta roka
Apzīmējums 2	ar piemetinātu plāksni
Ražotājs	OBO
Izmērs	B210mm
Materiāls	Nerūsējošais tērauds 1.4571
Virsmas standarts	neizolēts, apstrādāts
Mazākā VK vienība	1
Daudzuma mērvienība	Gabals
Svars	37,5 kg
Svara vienība	kg/100 gab.

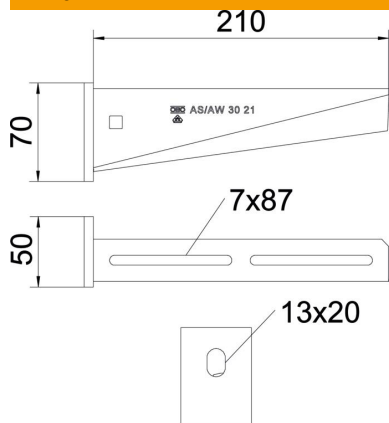
Tehnisko datu lapa

Sienas un statņa balstenis AW 30 A4

Preces numurs: 6443311



Izmēri

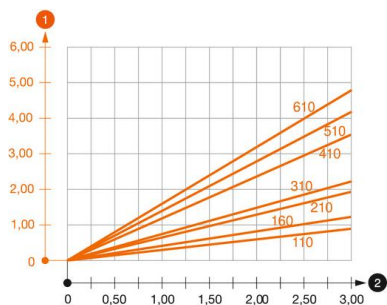


Garums	50 mm
Platums	210 mm
Augstums	70 mm
Izmērs A	50 mm
Izmērs B	210 mm
Izmērs H	70 mm

Tehniskie dati

Izpildījums	Sienas un statņa balstenis
F, izteikts kN	3 kN
Funkciju nodrošināšana	nē
Cauruma diametrs	13 mm
Nerūsējošs tērauds, kodināts	nē
Leņķa diapazons maks.	90 mm
Leņķa diapazons min.	90 mm

Noslodze



Balstena AW 30 slodzes diagramma

- 1 Balsteņa gala izliece pieļaujamas balsteņa slodzes gadījumā
 - 2 Pieļaujamais balsteņa noslogojums kN bez montāžas svara
- Slodzes līkne ar mm izteiktu balsteņa garumu

AW 30 sienas un statņa balsteņa dībeļu slodzes parametri

Sienas stiprinājums	Maksimālā slodze [kN]									
	Balsteņa platums [mm]									
Dībeļa tips	110	160	210	310	410	510	560	610	710	
BZ3 10x90/0-30	3,00	2,10	-	-	-	-	-	-	-	-
BZ3 12x110/0-35	-	-	3,00	2,71	2,07	2,02	1,98	1,98	1,51	

Die angegebenen Werte basieren auf ungerissenen Beton der Festigkeitsklasse C20/25. Die Einbaubedingungen der ETA-Zulassung (Dübel) sind zu beachten!