

# Tehnisko datu lapa

## Sienas un statņa balstis AW 15 2L

Preces numurs: 6420921



Sienas un statņu balstis ar piemētinātu augšējo plāksni un diviem nostiprināšanas caurumiem.  
Balsteņi ar diviem caurumiem piedāvā iespēju izveidot divkāršo enkurojumu pie plānām starpsienām un viegla materiāla mūriem.



**St** Tērauds

**FT** karsti cinkots

### Pamatdati

Preces numurs	6420921
Tips	AW 15 41 FT 2L
Apzīmējums 1	Atbalsta roka
Apzīmējums 2	ar 2 montāžas caurumiem
Ražotājs	OBO
Izmērs	B410mm
Materiāls	Tērauds
Virsmas	karsti cinkots
Virsmas standarts	DIN EN ISO 1461
Mazākā VK vienība	1
Daudzuma mērvienība	Gabals
Svars	59,3 kg
Svara vienība	kg/100 gab.

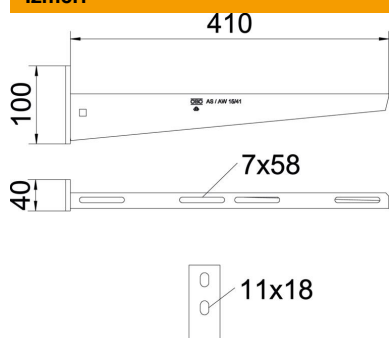
# Tehnisko datu lapa

## Sienas un statņa balstenis AW 15 2L

Preces numurs: 6420921



### Izmēri

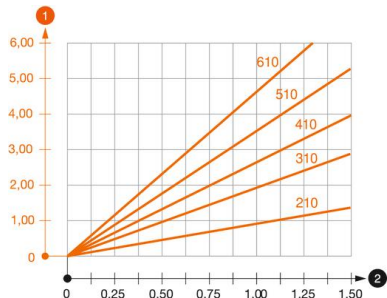


Garums	40 mm
Platums	410 mm
Platums	16 in
Augstums	100 mm
Augstums	2,52 in
Izmērs A	40 mm
Izmērs B	410 mm
Izmērs H	100 mm

### Tehniskie dati

Izpildījums	Sienas un statņa balstenis
F, izteikts kN	1,5 kN
Funkciju nodrošināšana	nē
Cauruma diametrs	11 mm
Nerūsējošs tērauds, kodināts	nē
Leņķa diapazons maks.	90 mm
Leņķa diapazons min.	90 mm

### Noslodze



#### AW 15 tipa balsteņa slodzes diagramma

- 1 Balsteņa gala izliece pieļaujamas balsteņa slodzes gadījumā
  - 2 Pieļaujamo balsteņa noslogojumu kN bez montāžas svara
- Slodzes līkne ar mm izteiktu balsteņa garumu

### AW 15 sienas un statņa balsteņa dībeļu slodzes parametri

Sienas stiprinājums	Maksimālā slodze [kN]							
	Balsteņa platums [mm]							
Dībeļa tips	110	160	210	310	410	510	560	610
BZ3 10x90/0-30	1,5	1,5	1,5	1,47	1,25	1,13	0,95	0,94
BZ-U 10-10-30/90	1,5	1,5	1,4	1,1	0,95	0,85	0,8	0,8

Die angegebenen Werte basieren auf ungerissenen Beton der Festigkeitsklasse C20/25. Die Einbaubedingungen der ETA-Zulassung (Dübel) sind zu beachten!