

Tehnisko datu lapa

Sienas un statņa balstenis AW 15 FT

Preces numurs: 6420745



Vieglas konstrukcijas sienas un statņu balstenis ar piemetinātu augšējo plāksni. Balsteņa nostiprināšana ar sešstūra galvas skrūvi pie U-veida statņa, sākot ar 400 mm platumu, izbīdot to cauri abiem statņa profiliem. Šim nolūkam, lūdzu, izmantojiet atbilstošas distancerus!



St Tērauds

FT karsti cinkots

Pamatdati

Preces numurs	6420745
Tips	AW 15 41 FT
Apzīmējums 1	Atbalsta roka
Apzīmējums 2	ar piemetinātu plāksni
Ražotājs	OBO
Izmērs	B410mm
Materiāls	Tērauds
Virsmas	karsti cinkots
Virsmas standarts	DIN EN ISO 1461
Mazākā VK vienība	1
Daudzuma mērvienība	Gabals
Svars	56 kg
Svara vienība	kg/100 gab.

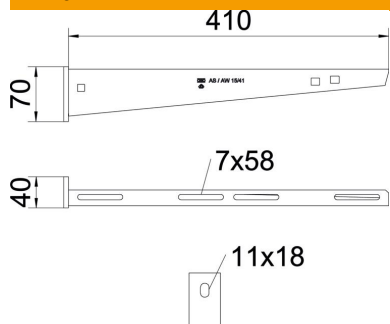
Tehnisko datu lapa

Sienas un statņa balstis AW 15 FT

Preces numurs: 6420745



Izmēri

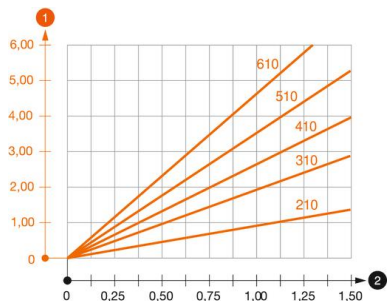


Garums	40 mm
Platums	410 mm
Platums	16 in
Augstums	70 mm
Augstums	2,75 in
Izmērs A	40 mm
Izmērs B	410 mm
Izmērs H	70 mm
Maš W	410 mm

Tehniskie dati

Izpildījums	Sienas un statņa balstis
EPD prece	jā
F, izteikts kN	1,5 kN
Funkciju nodrošināšana	jā
Cauruma diametrs	11 mm
Nerūsējošs tērauds, kodināts	nē
Leņķa diapazons maks.	90 mm
Leņķa diapazons min.	90 mm

Noslodze



AW 15 tipa balsteņa slodzes diagramma

- 1 Balsteņa gala izliece pieļaujamas balsteņa slodzes gadījumā
 - 2 Pieļaujamais balsteņa noslogojums kN bez montāžas svara
- Slodzes līkne ar mm izteiktu balsteņa garumu

AW 15 sienas un statņa balsteņa dībeļu slodzes parametri

Sienas stiprinājums	Maksimālā slodze [kN]							
	Balsteņa platums [mm]							
Dībeļa tips	110	160	210	310	410	510	560	610
BZ3 10x90/0-30	1,5	1,5	1,5	1,47	1,25	1,13	0,95	0,94
BZ-U 10-10-30/90	1,5	1,5	1,4	1,1	0,95	0,85	0,8	0,8

Die angegebenen Werte basieren auf ungerissenen Beton der Festigkeitsklasse C20/25. Die Einbaubedingungen der ETA-Zulassung (Dübel) sind zu beachten!

Tehnisko datu lapa

Sienas un statņa balstis AW 15 FT

Preces numurs: 6420745



AW 15 pie iekārtā statņa slodzes vērtības



Statnis	Maksimālā slodze F kopā, izteikta kN			
	Balsteņa garums mm			
	100	200	300	400
US 3 K/ 20 - 60	1,5	1,5	1,3	1,3
US 3 K/ 70 - 120	1,5	1,5	1,3	1,3
US 5 K/ 20-60	1,5	1,5	1,5	1,5
US 5 K/ 70-120	1,5	1,5	1,4	1,5