

# Tehnisko datu lapa

## Sienas un statņa balstis AW 15 2L

Preces numurs: 6420918



Sienas un statņu balstis ar piemetinātu augšējo plāksni un diviem nostiprināšanas caurumiem.  
Balsteņi ar diviem caurumiem piedāvā iespēju izveidot divkārtšo enkurojumu pie plānām starpsienām un viegla materiāla mūriem.



**St** Tērauds

**FT** karsti cinkots

### Pamatdati

Preces numurs	6420918
Tips	AW 15 31 FT 2L
Apzīmējums 1	Atbalsta roka
Apzīmējums 2	ar 2 montāžas caurumiem
Ražotājs	OBO
Izmērs	B310mm
Materiāls	Tērauds
Virsmas	karsti cinkots
Virsmas standarts	DIN EN ISO 1461
Mazākā VK vienība	1
Daudzuma mērvienība	Gabals
Svars	42 kg
Svara vienība	kg/100 gab.

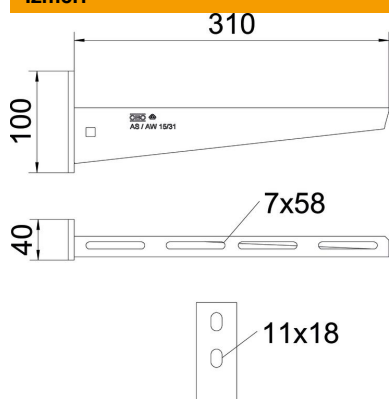
# Tehnisko datu lapa

## Sienas un statņa balstenis AW 15 2L

Preces numurs: 6420918



### Izmēri

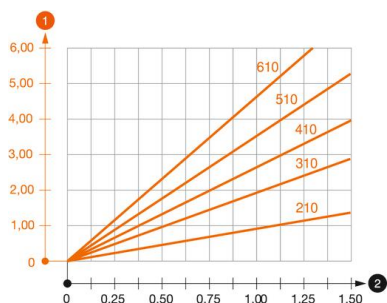


Garums	40 mm
Platums	310 mm
Platums	12 in
Augstums	100 mm
Augstums	2,52 in
Izmērs A	40 mm
Izmērs B	310 mm
Izmērs H	100 mm

### Tehniskie dati

Izpildījums	Sienas un statņa balstenis
F, izteikts kN	1,5 kN
Funkciju nodrošināšana	nē
Cauruma diametrs	11 mm
Nerūsējošs tērauds, kodināts	nē
Leņķa diapazons maks.	90 mm
Leņķa diapazons min.	90 mm

### Noslodze



#### AW 15 tipa balstena slodzes diagramma

- 1 Balsteņa gala izliece pieļaujamas balsteņa slodzes gadījumā
  - 2 Pieļaujama balsteņa noslogojums kN bez montāžas svara
- Slodzes līkne ar mm izteiktu balsteņa garumu

### AW 15 sienas un statņa balsteņa dībeļu slodzes parametri

Sienas stiprinājums	Maksimālā slodze [kN]							
	Balsteņa platums [mm]							
Dībeļa tips	110	160	210	310	410	510	560	610
BZ3 10x90/0-30	1,5	1,5	1,5	1,47	1,25	1,13	0,95	0,94
BZ-U 10-10-30/90	1,5	1,5	1,4	1,1	0,95	0,85	0,8	0,8

Die angegebenen Werte basieren auf ungerissenen Beton der Festigkeitsklasse C20/25. Die Einbaubedingungen der ETA-Zulassung (Dübel) sind zu beachten!