

# Tehnisko datu lapa

## Sienas un statņa balstenis AW 15 A2

Preces numurs: 6421032



Vieglas konstrukcijas sienas un statņu balstenis ar piemetinātu augšējo plāksni. Balsteņa nostiprināšana ar sešstūra galvas skrūvi pie U-veida statņa, sākot ar 400 mm platumu, izbīdot to cauri abiem statņa profiliem. Šim nolūkam, lūdzu, izmantojiet atbilstošas paplāksnes!



**A2** Nerūsējošais tērauds 1.4301

**2B** neizolēts, apstrādāts

### Pamatdati

Preces numurs	6421032
Tips	AW 15 31 A2
Apzīmējums 1	Atbalsta roka
Apzīmējums 2	ar piemetinātu plāksni
Ražotājs	OBO
Izmērs	B310mm
Materiāls	Nerūsējošais tērauds 1.4301
Virsmas	neizolēts, apstrādāts
Virsmas standarts	
Mazākā VK vienība	1
Daudzuma mērvienība	Gabals
Svars	38,2 kg
Svara vienība	kg/100 gab.

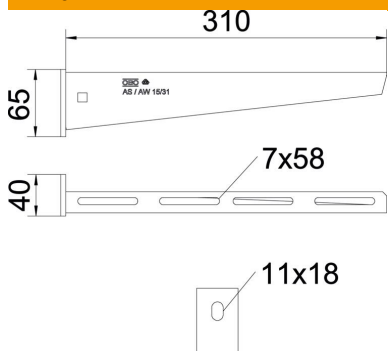
# Tehnisko datu lapa

## Sienas un statņa balstenis AW 15 A2



Preces numurs: 6421032

### Izmēri



Garums	40 mm
Platums	310 mm
Augstums	65 mm
Izmērs A	40 mm
Izmērs B	310 mm
Izmērs H	65 mm

### Tehniskie dati

Izpildījums	Sienas un statņa balstenis
F, izteikts kN	1,5 kN
Funkciju nodrošināšana	nē
Cauruma diametrs	11 mm
Nerūsējošs tērauds, kodināts	jā
Leņķa diapazons maks.	90 mm
Leņķa diapazons min.	90 mm

### Noslodze



#### AW 15 tipa balsteņa slodzes diagramma

- 1 Balsteņa gala izliece pieļaujamas balsteņa slodzes gadījumā
  - 2 Pieļaujamais balsteņa noslogojums kN bez montāžas svara
- Slodzes līkne ar mm izteiktu balsteņa garumu

### AW 15 sienas un statņa balsteņa dībeļu slodzes parametri

Sienas stiprinājums	Maksimālā slodze [kN]					
	Balsteņa platums [mm]					
Dībeļa tips	110	160	210	310	410	510
BZ3 10x90/0-30	1,5	1,5	1,5	1,47	1,25	1,13

Die angegebenen Werte basieren auf ungerissenen Beton der Festigkeitsklasse C20/25. Die Einbaubedingungen der ETA-Zulassung (Dübel) sind zu beachten!