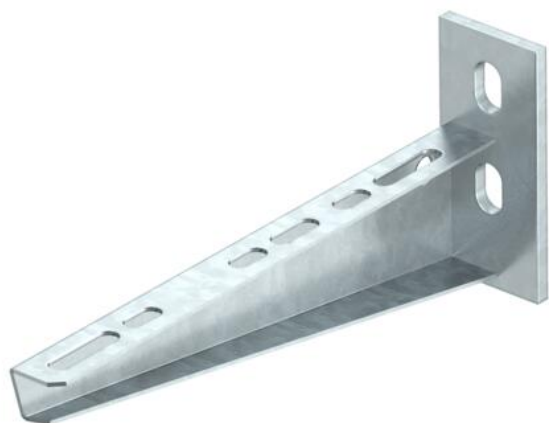


Tehnisko datu lapa

Sienas un statņa balstenis AW 15 2L

Preces numurs: 6420915



Sienas un statņu balstenis ar piemetinātu augšējo plāksni un diviem nostiprināšanas caurumiem.
Balsteņi ar diviem caurumiem piedāvā iespēju izveidot divkārtšo enkurojumu pie plānām starpsienām un viegla materiāla mūriem.



St Tērauds

FT karsti cinkots

Pamatdati

Preces numurs	6420915
Tips	AW 15 21 FT 2L
Apzīmējums 1	Atbalsta roka
Apzīmējums 2	ar 2 montāžas caurumiem
Ražotājs	OBO
Izmērs	B210mm
Materiāls	Tērauds
Virsmas	karsti cinkots
Virsmas standarts	DIN EN ISO 1461
Mazākā VK vienība	1
Daudzuma mērvienība	Gabals
Svars	28,4 kg
Svara vienība	kg/100 gab.

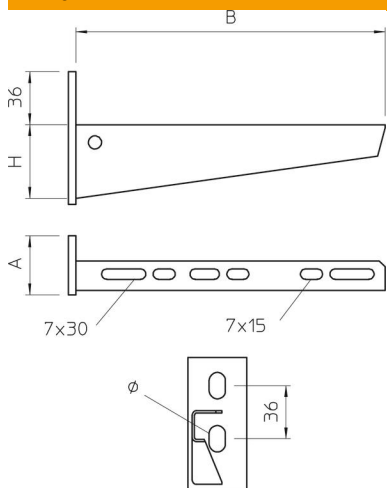
Tehnisko datu lapa

Sienas un statņa balstenis AW 15 2L

Preces numurs: 6420915



Izmēri

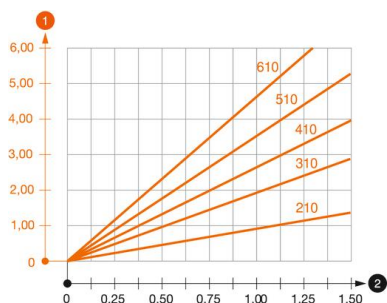


Garums	40 mm
Platums	210 mm
Platums	8 in
Augstums	90 mm
Augstums	2,12 in
Izmērs A	40 mm
Izmērs B	210 mm
Izmērs H	90 mm

Tehniskie dati

Izpildījums	Sienas un statņa balstenis
F, izteikts kN	1,5 kN
Funkciju nodrošināšana	nē
Cauruma diametrs	11 mm
Nerūsējošs tērauds, kodināts	nē
Leņķa diapazons maks.	90 mm
Leņķa diapazons min.	90 mm

Noslodze



AW 15 tipa balstena slodzes diagramma

- 1 Balsteņa gala izliece pieļaujamas balsteņa slodzes gadījumā
 - 2 Pieļaujamo balsteņa noslogojumu kN bez montāžas svara
- Slodzes līkne ar mm izteiktu balsteņa garumu

Tehnisko datu lapa

Sienas un statņa balstis AW 15 2L

Preces numurs: 6420915



AW 15 sienas un statņa balsteņa dībeļu slodzes parametri

Sienas stiprinājums	Maksimālā slodze [kN]							
	Balsteņa platums [mm]							
Dībeļa tips	110	160	210	310	410	510	560	610
BZ3 10x90/0-30	1,5	1,5	1,5	1,47	1,25	1,13	0,95	0,94
BZ-U 10-10-30/90	1,5	1,5	1,4	1,1	0,95	0,85	0,8	0,8

Die angegebenen Werte basieren auf ungerissenen Beton der Festigkeitsklasse C20/25. Die Einbaubedingungen der ETA-Zulassung (Dübel) sind zu beachten!