

Tehnisko datu lapa

Sienas un statņa balstenis AW 15 A4

Preces numurs: 6392016



Vieglas konstrukcijas sienas un statņu balstenis ar piemetinātu augšējo plāksni. Balsteņa nostiprināšana ar sešstūra galvas skrūvi pie U-veida statņa, sākot ar 400 mm platumu, izbīdot to cauri abiem statņa profiliem. Šim nolūkam, lūdzu, izmantojiet atbilstošas paplāksnes!



A4 Nerūsējošais tērauds 1.4571

2B neizolēts, apstrādāts

Pamatdati

Preces numurs	6392016
Tips	AW 15 21 A4
Apzīmējums 1	Atbalsta roka
Apzīmējums 2	ar piemetinātu plāksni
Ražotājs	OBO
Izmērs	B210mm
Materiāls	Nerūsējošais tērauds 1.4571
Virsmas	neizolēts, apstrādāts
Virsmas standarts	
Mazākā VK vienība	1
Daudzuma mērvienība	Gabals
Svars	24 kg
Svara vienība	kg/100 gab.

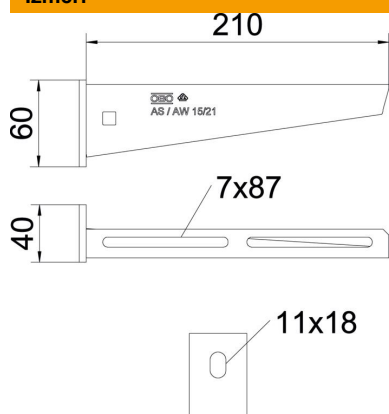
Tehnisko datu lapa

Sienas un statņa balstis AW 15 A4



Preces numurs: 6392016

Izmēri

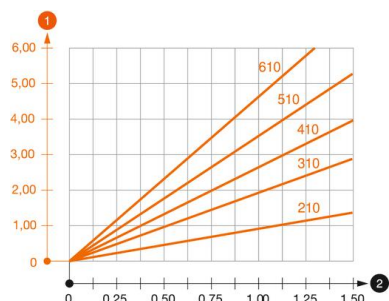


Garums	40 mm
Platums	210 mm
Augstums	60 mm
Izmērs A	40 mm
Izmērs B	210 mm
Izmērs H	60 mm

Tehniskie dati

Izpildījums	Sienas un statņa balstis
F, izteikts kN	1,5 kN
Funkciju nodrošināšana	nē
Cauruma diametrs	11 mm
Nerūsējošs tērauds, kodināts	jā
Leņķa diapazons maks.	90 mm
Leņķa diapazons min.	90 mm

Noslodze



AW 15 tipa balstena slodzes diagramma

- 1 Balsteņa gala izliece pieļaujamas balsteņa slodzes gadījumā
 - 2 Pieļaujamo balsteņa noslogojumu kN bez montāžas svara
- Slodzes līkne ar mm izteiktu balsteņa garumu

AW 15 sienas un statņa balsteņa dībeļu slodzes parametri

Sienas stiprinājums	Maksimālā slodze [kN]							
	Balsteņa platums [mm]							
Dībeļa tips	110	160	210	310	410	510	560	610
BZ3 10x90/0-30	1,5	1,5	1,5	1,47	1,25	1,13	0,95	0,94

Die angegebenen Werte basieren auf ungerissenen Beton der Festigkeitsklasse C20/25. Die Einbaubedingungen der ETA-Zulassung (Dübel) sind zu beachten!