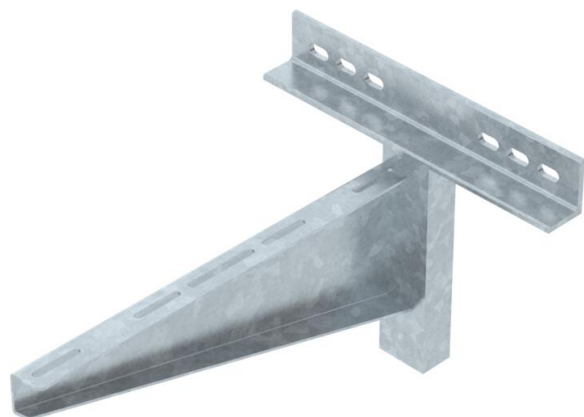


Tehnisko datu lapa

Sienas un fiksācijas balsteņi AWSS FT

Preces numurs: 6417918



Smagas konstrukcijas sienas balstenis.
Smagā izpildījuma sienas balsteni var izmantot kombinācijā ar gara laiduma sistēmām vai tad, ja kabeļu reņu vai kabeļu trepju sistēmām ir liels atstatums starp balstiem.



St Tērauds

FT karsti cinkots

Pamatdati

Preces numurs	6417918
Tips	AWSS 51 FT
Apzīmējums 1	Atbalsta roka
Apzīmējums 2	pastiprināta
Ražotājs	OBO
Izmērs	B510mm
Materiāls	Tērauds
Virsmas	karsti cinkots
Virsmas standarts	DIN EN ISO 1461
Mazākā VK vienība	1
Daudzuma mērvienība	Gabals
Svars	693 kg
Svara vienība	kg/100 gab.

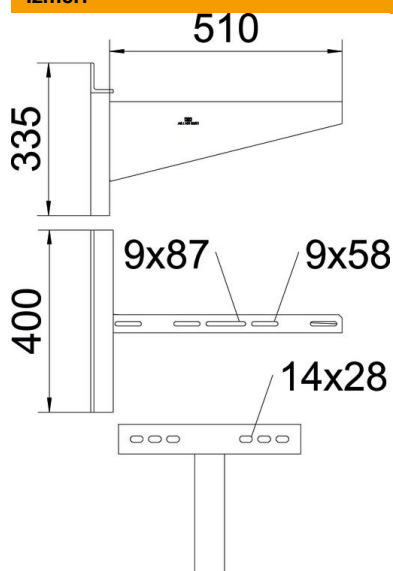
Tehnisko datu lapa

Sienas un fiksācijas balsteņi AWSS FT

Preces numurs: 6417918



Izmēri



Garums	400 mm
Platums	510 mm
Augstums	335 mm
Izmērs A	400 mm
Izmērs B	510 mm
Izmērs b	160 mm
Izmērs b1	240 mm
Izmērs b2	320 mm
Izmērs H	335 mm

Tehniskie dati

Izpildījums	Sienas balstenis
F, izteikts kN	10 kN
Funkciju nodrošināšana	nē
Cauruma diametrs	14 mm
Nerūsējošs tērauds, kodināts	nē

AWSS sienas un fiksācijas balsteņa dībeļu slodzes parametri

Sienas stiprinājums

Dībeļa tips	Maksimālā slodze [kN]								
	Balsteņa platums [mm]								
BZ3 12x110/0-35	210	310	410	510	610	710	810	910	1010
	9,31	10,0	9,47	8,55	7,60	5,98	5,01	4,56	3,90

Maks. slodze F kopā = kabeļu svars + kabeļu rene + balstenis. Nestspējas parametri attiecīgi palielinās, izmantojot bezplaisu betonā. Jāievēro balsteņu nestspēja (diagramma) un DIBt atļaujas (dībeļi) montāžas nosacījumi! Platuma 710 - 1010 mm pārbaude veikta maksimālā platuma trasei (600 mm) un noslogojot balsteņa galu.