

Tehnisko datu lapa

Sienas un statņa balstis AWG 15 A2

Preces numurs: 6420628



Vieglas konstrukcijas sienas un statņu balstis ar piemētinātu augšējo plāksni sietveida reņu nostiprināšanai bez skrūvēm.

Atbalsta rokas nostiprināšana ar sešstūra galvas skrūvi pie U-veida profila, sākot ar 400 mm platumu, izbīdot to cauri abām profila malām. Šim nolūkam izmantojiet atbilstošus distances elementus.



A2 Nerūsējošais tērauds 1.4301

2B neizolēts, apstrādāts

Pamatdati

Preces numurs	6420628
Tips	AWG 15 21 A2
Apzīmējums 1	Atbalsta roka
Apzīmējums 2	sietveida kabeļu renei
Ražotājs	OBO
Izmērs	B210mm
Materiāls	Nerūsējošais tērauds 1.4301
Virsmas	neizolēts, apstrādāts
Virsmas standarts	
Mazākā VK vienība	1
Daudzuma mērvienība	Gabals
Svars	25 kg
Svara vienība	kg/100 gab.

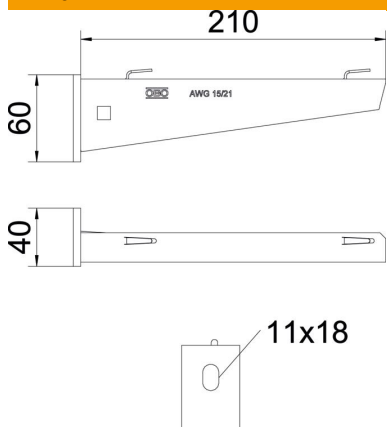
Tehnisko datu lapa

Sienas un statņa balstenis AWG 15 A2



Preces numurs: 6420628

Izmēri

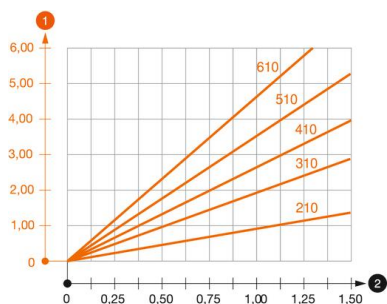


Garums	40 mm
Platums	210 mm
Augstums	60 mm
Izmērs A	40 mm
Izmērs B	210 mm
Izmērs H	60 mm

Tehniskie dati

Izpildījums	Sienas un statņa balstenis
F, izteikts kN	1,5 kN
Funkciju nodrošināšana	nē
platumam maks.	200 mm
platumam min.	200
Cauruma diametrs	11 mm
Nerūsējošs tērauds, kodināts	jā
Leņķa diapazons maks.	90 mm
Leņķa diapazons min.	90 mm

Noslodze



AW G 15 tipa balstena slodzes diagramma

- 1 Balsteņa gala izliece pieļaujamas balsteņa slodzes gadījumā
 - 2 Pieļaujamais balsteņa noslogojums kN bez montāžas svara
- Slodzes līkne ar mm izteiktu balsteņa garumu

AW G 15 sienas un statņa balsteņa dībeļu slodzes parametri

Sienas stiprinājums	Maksimālā slodze [kN]							
	Balsteņa platums [mm]							
Dībeļa tips	110	160	210	310	410	510	560	610
BZ3 10x90/0-30	1,5	1,5	1,5	1,47	1,25	1,13	0,95	0,94

Die angegebenen Werte basieren auf ungerissenen Beton der Festigkeitsklasse C20/25. Die Einbaubedingungen der ETA-Zulassung (Dübel) sind zu beachten!