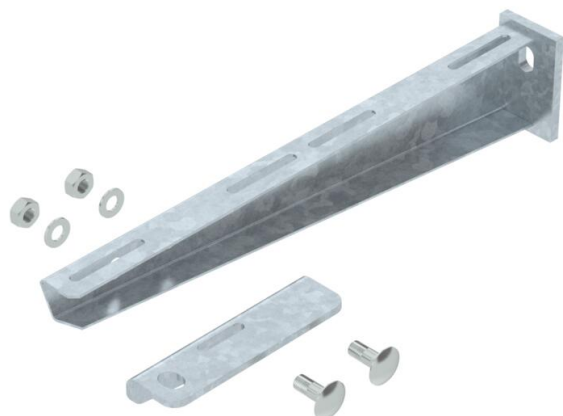


# Tehnisko datu lapa

## Sienas un statņa balstis AW 30 F

Preces numurs: 6417078



Atbalsta roka montāžai pie iekaramajiem statņiem vai izmantojams kā sienas balstis, ja kabeļu renes tiek instalētas virs ugunsdrošības griestiem, un uzstādīšanas variants ar kabeļu trepēm un kabeļu renēm funkciju nodrošināšanai atbilstoši DIN 4102, 12. daļa. Atbalsta rokas tiek piegādātas samontētas.

Tipa AW30F... atbalsta rokas tiek piegādātas samontētas. Ieskaitot 1 pievienojuma leņķi un 2 plakangalvas skrūves M10 x 25 ar uzgriezni un U veida paplāksni.



**St** Tērauds

**FT** karsti cinkots

### Pamatdati

Preces numurs	6417078
Tips	AW30F41 FT
Apzīmējums 1	Atbalsta roka
Apzīmējums 2	ar pievienojuma profilu
Ražotājs	OBO
Izmērs	B410mm
Materiāls	Tērauds
Virsmas	karsti cinkots
Virsmas standarts	DIN EN ISO 1461
Mazākā VK vienība	1
Daudzuma mērvienība	Gabals
Svars	127 kg
Svara vienība	kg/100 gab.

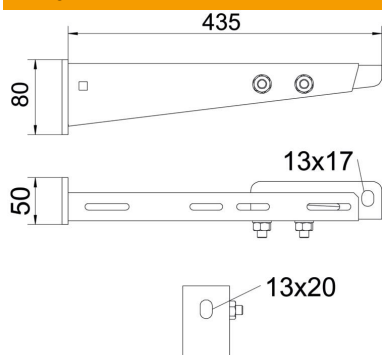
# Tehnisko datu lapa

## Sienas un statņa balstenis AW 30 F

Preces numurs: 6417078



### Izmēri



Garums	50 mm
Platums	443 mm
Augstums	80 mm
Izmērs A	50 mm
Izmērs B	443 mm
Izmērs H	80 mm

### Tehniskie dati

Izpildījums	Sienas un statņa balstenis
Funkciju nodrošināšana	jā
platumam min.	400
Nerūsējošs tērauds, kodināts	nē
Leņķa diapazons maks.	90 mm
Leņķa diapazons min.	90 mm