

Tehnisko datu lapa

Distances apskava 733 A4

Preces numurs: 1362938



Distances apskava cauruļu un kabeļu montāžai pie sienām, griestiem un grīdām. Ar pašfiksējošo augšējo daļu. Stiprinājums ar gareno izgriezumu. Atļauts funkciju nodrošināšanai atbilstoši DIN 4102 12. daļai, funkciju nodrošināšanas klasei no E 30 līdz E 90.



A4 Nerūsējošais tērauds 1.4571

Pamatdati

| | |
|---------------------|-----------------------------|
| Preces numurs | 1362938 |
| Tips | ASL 733 63 A4 |
| Apzīmējums 1 | Distanču skava |
| Apzīmējums 2 | ar atveri |
| Ražotājs | OBO |
| Izmērs | 53-63mm |
| Materiāls | Nerūsējošais tērauds 1.4571 |
| Mazākā VK vienība | 20 |
| Daudzuma mērvienība | Gabals |
| Svars | 6,331 kg |
| Svara vienība | kg/100 gab. |

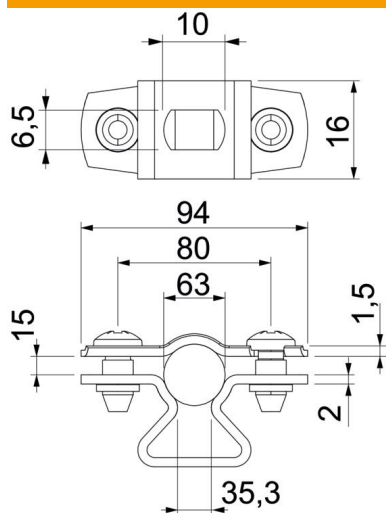
Tehnisko datu lapa

Distances apskava 733 A4

Preces numurs: 1362938



Izmēri



| | |
|----------------|---------|
| Izmērs A | 94 mm |
| Izmērs B | 80 mm |
| Izmērs b | 16 mm |
| Izmērs D | 63 mm |
| Izmērs d maks. | 63 mm |
| Izmērs D, min. | 53 mm |
| Izmērs L | 10 mm |
| Izmērs s | 35,3 mm |
| Izmērs t1 (mm) | 1,5 |
| Izmērs t2 (mm) | 2 |
| Izmērs x | 15 mm |

Tehniskie dati

| | |
|---------------------------------|--------------------------------|
| Atstatums līdz sienai | jā |
| Kabeļu/ cauruļu skaits | 1 |
| Izpildījums | slēgts |
| Stiprinājuma veids diametram | Caurums skrūvēšanai 53 - 63 |
| Piemērots ugunsdrošības zonai | jā |
| Nesatur halogēnus | jā |
| ar plastmasas apvalku | nē |
| Materiāla biezums | 1,5 mm |
| Spriegošanas diapazons D maks. | 63 mm |
| Spriegošanas diapazons D min. | 53 mm |
| UV izturīgs | jā |