

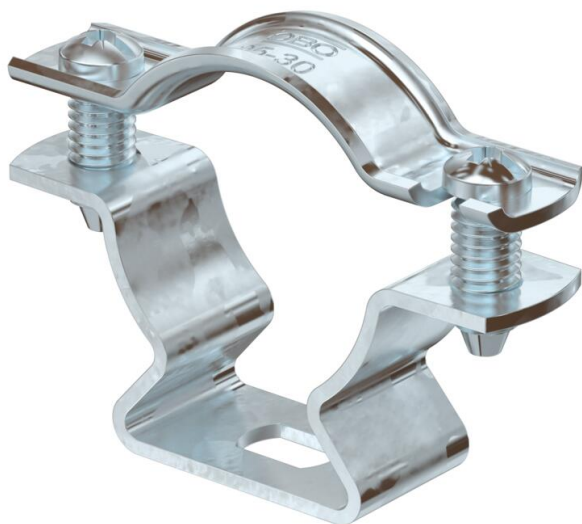
Tehnisko datu lapa

Distances apskava 733 FT

Preces numurs: 1362722



Distances apskava cauruļu un kabeļu montāžai pie sienām, griestiem un grīdām. Ar pašfiksējošo augšējo daļu. Stiprinājums ar gareno izgriezumu. Atļauts funkciju nodrošināšanai atbilstoši DIN 4102 12. daļai, funkciju nodrošināšanas klasei no E 30 līdz E 90.



St Tērauds

FT karsti cinkots

Pamatdati

| | |
|---------------------|-----------------|
| Preces numurs | 1362722 |
| Tips | ASL 733 30 FT |
| Apzīmējums 1 | Distanču skava |
| Apzīmējums 2 | ar atveri |
| Ražotājs | OBO |
| Izmērs | 25-30mm |
| Materiāls | Tērauds |
| Virsmas standarts | DIN EN ISO 1461 |
| Mazākā VK vienība | 20 |
| Daudzuma mērvienība | Gabals |
| Svars | 3,567 kg |
| Svara vienība | kg/100 gab. |

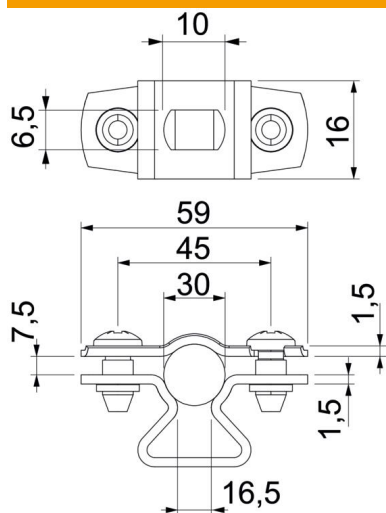
Tehnisko datu lapa

Distances apskava 733 FT

Preces numurs: 1362722



Izmēri



| | |
|----------------|---------|
| Izmērs A | 59 mm |
| Izmērs B | 45 mm |
| Izmērs b | 16 mm |
| Izmērs D | 30 mm |
| Izmērs d maks. | 30 mm |
| Izmērs D, min. | 25 mm |
| Izmērs L | 10 mm |
| Izmērs s | 16,5 mm |
| Izmērs | 1,5 |
| t1 (mm) | |
| Izmērs t2 (mm) | 1,5 |
| Izmērs x | 7,5 mm |

Tehniskie dati

| | |
|---------------------------------|--------------------------------|
| Atstatums līdz sienai | jā |
| Kabeļu/ cauruļu skaits | 1 |
| Izpildījums | slēgts |
| Stiprinājuma veids diametram | Caurums skrūvēšanai 25 - 30 |
| Piemērots ugunsdrošības zonai | jā |
| Nesatur halogēnus | jā |
| ar plastmasas apvalku | nē |
| Materiāla biezums | 1,5 mm |
| Spriegošanas diapazons D maks. | 30 mm |
| Spriegošanas diapazons D min. | 25 mm |
| UV izturīgs | jā |