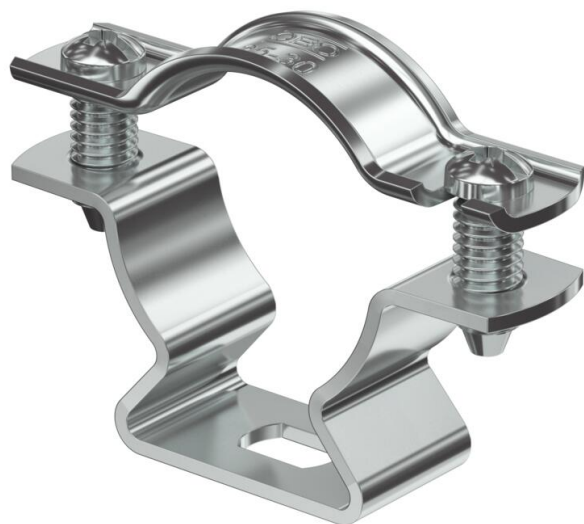


# Tehnisko datu lapa

## Distances apskava 733 ALU

Preces numurs: 1362822



Distances apskava cauruļu un kabeļu montāžai pie sienām, griestiem un grīdām. Ar pašfiksējošo augšējo daļu. Stiprinājums ar gareno izgriezumu. No apskavas izmēra 20, ir piemērotas montāžai ar naglotāju vai bultskrūvju triecienskrūvgriezi.

Atļauts funkciju nodrošināšanai atbilstoši DIN 4102 12. daļai, funkciju nodrošināšanas klasei no E 30 līdz E 90 (izņemot ALU).



Alu Alumīnijs

### Pamatdati

Preces numurs	1362822
Apzīmējums 1	Distanču skava
Apzīmējums 2	ar atveri
Ražotājs	OBO
Izmērs	25-30mm
Materiāls	Alumīnijs
Mazākā VK vienība	20
Daudzuma mērvienība	Gabals
Svars	1,592 kg
Svara vienība	kg/100 gab.

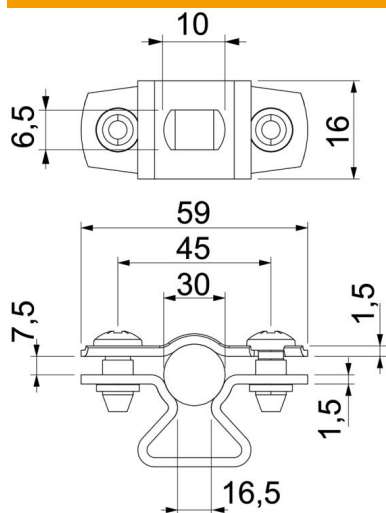
# Tehnisko datu lapa

## Distances apskava 733 ALU



Preces numurs: 1362822

### Izmēri



Izmērs A	59 mm
Izmērs B	45 mm
Izmērs b	16 mm
Izmērs D	30 mm
Izmērs d maks.	30 mm
Izmērs D, min.	25 mm
Izmērs L	10 mm
Izmērs s	16,5 mm
Izmērs t1 (mm)	1,5
Izmērs t2 (mm)	1,5
Izmērs x	7,5 mm

### Tehniskie dati

Atstatums līdz sienai	jā
Kabeļu/ cauruļu skaits	1
Izpildījums	slēgts
Stiprinājuma veids diametram	Caurums skrūvēšanai 25 - 30
Nesatur halogēnus ar plastmasas apvalku	jā nē
Materiāla biezums	1,5 mm
Spriegošanas diapazons D maks.	30 mm
Spriegošanas diapazons D min.	25 mm
UV izturīgs	jā