

Tehnisko datu lapa

Distances apskava 733 G

Preces numurs: 1362764



Distances apskava cauruļu un kabeļu montāžai pie sienām, griestiem un grīdām. Ar pašfiksējošo augšējo daļu. Stiprinājums ar gareno izgriezumu. Atļauts funkciju nodrošināšanai atbilstoši DIN 4102 12. daļai, funkciju nodrošināšanas klasei no E 30 līdz E 90.



- St** Tērauds
- G** galvaniski cinkota

Pamatdati

Preces numurs	1362764
Tips	ASL 733 20 G
Apzīmējums 1	Distanču skava
Apzīmējums 2	ar atveri
Ražotājs	OBO
Izmērs	17-20mm
Materiāls	Tērauds
Virsmas	galvaniski cinkota
Virsmas standarts	EN ISO 19598 / EN ISO 4042
Mazākā VK vienība	25
Daudzuma mērvienība	Gabals
Svars	2,201 kg
Svara vienība	kg/100 gab.

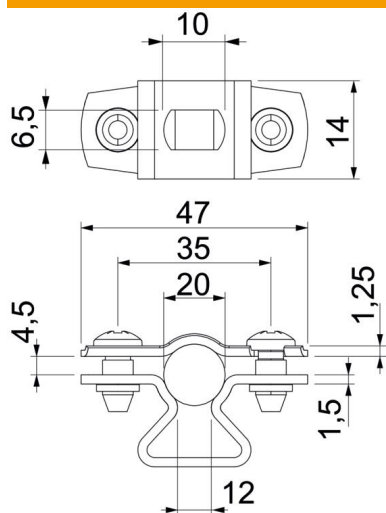
Tehnisko datu lapa

Distances apskava 733 G

Preces numurs: 1362764



Izmēri



Izmērs A	47 mm
Izmērs B	35 mm
Izmērs b	14 mm
Izmērs D	20 mm
Izmērs d maks.	20 mm
Izmērs D, min.	17 mm
Izmērs L	10 mm
Izmērs s	12 mm
Izmērs	1,25
t1 (mm)	
Izmērs t2 (mm)	1,5
Izmērs x	4,5 mm

Tehniskie dati

Atstatums līdz sienai	jā
Kabeļu/ cauruļu skaits	1
Izpildījums	slēgts
Stiprinājuma veids diametram	Caurums skrūvēšanai 17 - 20
Piemērots ugunsdrošības zonai	jā
Nesatur halogēnus	jā
ar plastmasas apvalku	nē
Materiāla biezums	1,5 mm
Spriegošanas diapazons D maks.	20 mm
Spriegošanas diapazons D min.	17 mm
UV izturīgs	jā