

Tehnisko datu lapa

Distances apskava 733 G

Preces numurs: 1362762



Distances apskava cauruļu un kabeļu montāžai pie sienām, griestiem un grīdām. Ar pašfiksējošo augšējo daļu. Stiprinājums ar gareno izgriezumu. Atļauts funkciju nodrošināšanai atbilstoši DIN 4102 12. daļai, funkciju nodrošināšanas klasei no E 30 līdz E 90.



St Tērauds
G galvaniski cinkota

Pamatdati

Preces numurs	1362762
Tips	ASL 733 17 G
Apzīmējums 1	Distanču skava
Apzīmējums 2	ar atveri
Ražotājs	OBO
Izmērs	14-17mm
Materiāls	Tērauds
Virsmas	galvaniski cinkota
Virsmas standarts	EN ISO 19598 / EN ISO 4042
Mazākā VK vienība	25
Daudzuma mērvienība	Gabals
Svars	2,099 kg
Svara vienība	kg/100 gab.

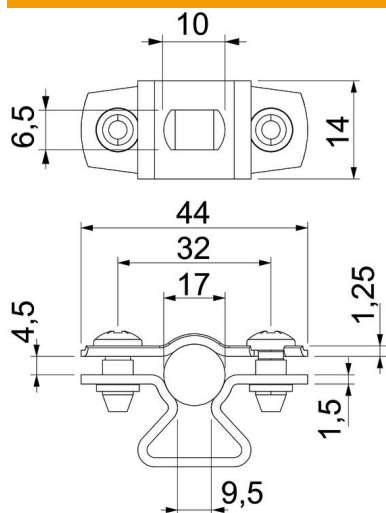
Tehnisko datu lapa

Distances apskava 733 G

Preces numurs: 1362762



Izmēri



Izmērs A	44 mm
Izmērs B	32 mm
Izmērs b	14 mm
Izmērs D	17 mm
Izmērs d maks.	17 mm
Izmērs D, min.	14 mm
Izmērs L	10 mm
Izmērs s	9,5 mm
Izmērs	1,25
t1 (mm)	
Izmērs t2 (mm)	1,5
Izmērs x	4,5 mm

Tehniskie dati

Atstatums līdz sienai	jā
Kabeļu/ cauruļu skaits	1
Izpildījums	slēgts
Stiprinājuma veids	Caurums skrūvēšanai
diametram	14 - 17
Piemērots ugunsdrošības zonai	nē
Nesatur halogēnus	jā
ar plastmasas apvalku	nē
Materiāla biezums	1,5 mm
Spriegošanas diapazons D maks.	17 mm
Spriegošanas diapazons D min.	14 mm
UV izturīgs	jā