

Tehnisko datu lapa

Distances apskava 733 A2

Preces numurs: 1362978



Distances apskava cauruļu un kabeļu montāžai pie sienām, griestiem un grīdām. Ar pašfiksējošo augšējo daļu. Stiprinājums ar gareno izgriezumu. Atļauts funkciju nodrošināšanai atbilstoši DIN 4102 12. daļai, funkciju nodrošināšanas klasei no E 30 līdz E 90.



A2 Nerūsējošais tērauds 1.4301

Pamatdati

Preces numurs	1362978
Tips	ASL 733 12 A2
Apzīmējums 1	Distanču skava
Apzīmējums 2	ar atveri
Ražotājs	OBO
Izmērs	10-12mm
Materiāls	Nerūsējošais tērauds 1.4301
Mazākā VK vienība	25
Daudzuma mērvienība	Gabals
Svars	1,867 kg
Svara vienība	kg/100 gab.

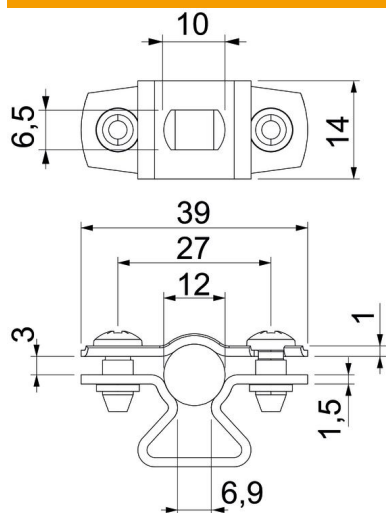
Tehnisko datu lapa

Distances apskava 733 A2

Preces numurs: 1362978



Izmēri



Izmērs A	39 mm
Izmērs B	27 mm
Izmērs b	14 mm
Izmērs d maks.	12 mm
Izmērs D, min.	10 mm
Izmērs L	10 mm
Izmērs s	6,9 mm
Izmērs t1 (mm)	1
Izmērs t2 (mm)	1,5
Izmērs x	3 mm

Tehniskie dati

Atstatums līdz sienai	jā
Kabeļu/ cauruļu skaits	1
Izpildījums diametram	slēgts 10 - 12
Piemērots ugunsdrošības zonai	nē
Nesatur halogēnus ar plastmasas apvalku	jā nē
Materiāla biezums	1,5 mm
Spriegošanas diapazons D maks.	12 mm
Spriegošanas diapazons D min.	10 mm
UV izturīgs	jā