

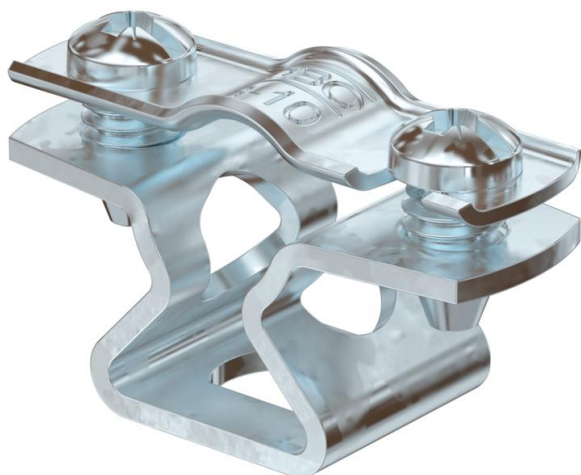
Tehnisko datu lapa

Distances apskava 733 FT

Preces numurs: 1362704



Distances apskava cauruļu un kabeļu montāžai pie sienām, griestiem un grīdām. Ar pašfiksējošo augšējo daļu. Stiprinājums ar gareno izgriezumu. Atļauts funkciju nodrošināšanai atbilstoši DIN 4102 12. daļai, funkciju nodrošināšanas klasei no E 30 līdz E 90.



St Tērauds

FT karsti cinkots

Pamatdati

Preces numurs	1362704
Tips	ASL 733 10 FT
Apzīmējums 1	Distanču skava
Apzīmējums 2	ar atveri
Ražotājs	OBO
Izmērs	8-10mm
Materiāls	Tērauds
Virsmas	karsti cinkots
Virsmas standarts	DIN EN ISO 1461
Mazākā VK vienība	25
Daudzuma mērvienība	Gabals
Svars	1,883 kg
Svara vienība	kg/100 gab.

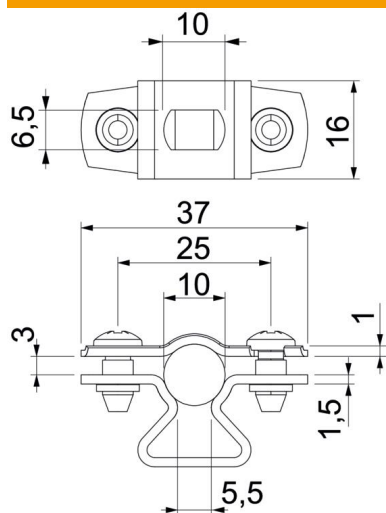
Tehnisko datu lapa

Distances apskava 733 FT

Preces numurs: 1362704



Izmēri



Izmērs A	37 mm
Izmērs B	25 mm
Izmērs b	16 mm
Izmērs D	10 mm
Izmērs d maks.	10 mm
Izmērs D, min.	8 mm
Izmērs L	10 mm
Izmērs s	5,5 mm
Izmērs	1
t1 (mm)	
Izmērs t2 (mm)	1,5
Izmērs x	3 mm

Tehniskie dati

Atstatums līdz sienai	jā
Kabeļu/ cauruļu skaits	1
Izpildījums	slēgts
Stiprinājuma veids diametram	Caurums skrūvēšanai 8 - 10
Piemērots ugunsdrošības zonai	nē
Nesatur halogēnus	jā
ar plastmasas apvalku	nē
Materiāla biezums	1,5 mm
Spriegošanas diapazons D maks.	10 mm
Spriegošanas diapazons D min.	8 mm
UV izturīgs	jā