

Tehnisko datu lapa

Distances apskava 732 G

Preces numurs: 1362408



Distances apskava cauruļu un kabeļu montāžai pie sienām, griestiem un grīdām. Ar pašfiksējošo augšējo daļu. Stiprinājums ar pagalvi ar iekšējo vītņi. Atļauts funkciju nodrošināšanai atbilstoši DIN 4102 12. daļai, funkciju nodrošināšanas klasei no E 30 līdz E 90.



- St** Tērauds
- G** galvaniski cinkota

Pamatdati

| | |
|---------------------|----------------------------|
| Preces numurs | 1362408 |
| Tips | ASG 732 8 G |
| Apzīmējums 1 | Distanču skava |
| Apzīmējums 2 | ar vītņi M6 |
| Ražotājs | OBO |
| Izmērs | 7-8mm |
| Materiāls | Tērauds |
| Virsmas | galvaniski cinkota |
| Virsmas standarts | EN ISO 19598 / EN ISO 4042 |
| Mazākā VK vienība | 25 |
| Daudzuma mērvienība | Gabals |
| Svars | 1,349 kg |
| Svara vienība | kg/100 gab. |

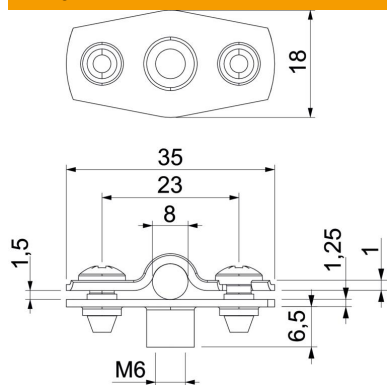
Tehnisko datu lapa

Distances apskava 732 G

Preces numurs: 1362408



Izmēri



| | |
|----------------|--------|
| Izmērs A | 35 mm |
| Izmērs B | 23 mm |
| Izmērs b | 18 mm |
| Izmērs D | 8 mm |
| Izmērs d maks. | 8 mm |
| Izmērs D, min. | 7 mm |
| Izmērs H1 | 6,5 mm |
| Izmērs | 1 |
| t1 (mm) | |
| Izmērs t2 (mm) | 1,25 |
| Izmērs x | 1,5 mm |

Tehniskie dati

| | |
|--|--------------------------|
| Atstatums līdz sienai | jā |
| Kabeļu/ cauruļu skaits | 1 |
| Izpildījums | slēgts |
| Stiprinājuma veids diametram | Vītņsavienojums 7 - 8 |
| Piemērots ugunsdrošības zonai | jā |
| Nesatur halogēnus ar plastmasas apvalku | jā nē |
| Materiāla biezums | 1,25 mm |
| Spriegošanas diapazons D maks. | 8 mm |
| Spriegošanas diapazons D min. | 7 mm |
| UV izturīgs | jā |