

# Tehnisko datu lapa

## Distances apskava 732 A2

Preces numurs: 1362624



Distances apskava cauruļu un kabeļu montāžai pie sienām, griestiem un grīdām. Ar pašfiksējošo augšējo daļu. Stiprinājums ar pagalvi ar iekšējo vītņi. Virsmas G un FT, sākot no apskavas izmēra 20, ir piemērotas montāžai ar naglotāju vai bultskrūvju triecienskrūvgriezi.

Atlauts funkciju nodrošināšanai atbilstoši DIN 4102 12. daļai, funkciju nodrošināšanas klasei no E 30 līdz E 90.



**A2** Nerūsējošais tērauds 1.4301

### Pamatdati

Preces numurs	1362624
Tips	ASG 732 7 A2
Apzīmējums 1	Distanču skava
Apzīmējums 2	ar vītņi M6
Ražotājs	OBO
Izmērs	6-7mm
Materiāls	Nerūsējošais tērauds 1.4301
Mazākā VK vienība	25
Daudzuma mērvienība	Gabals
Svars	1,553 kg
Svara vienība	kg/100 gab.

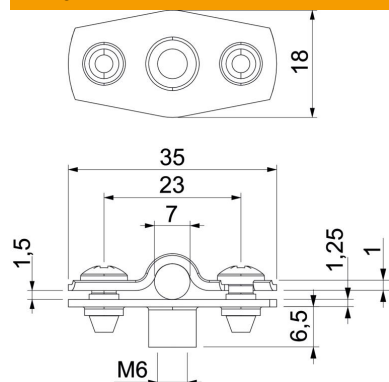
# Tehnisko datu lapa

## Distances apskava 732 A2

Preces numurs: 1362624



### Izmēri



Izmērs A	35 mm
Izmērs B	23 mm
Izmērs b	18 mm
Izmērs D	7 mm
Izmērs d maks.	7 mm
Izmērs D, min.	6 mm
Izmērs H1	12 mm
Izmērs	1
t1 (mm)	
Izmērs t2 (mm)	1,25
Izmērs x	1,5 mm

### Tehniskie dati

Atstatums līdz sienai	jā
Kabeļu/ cauruļu skaits	1
Izpildījums diametram	slēgts 6 - 7
Piemērots ugunsdrošības zonai	jā
Nesatur halogēnus ar plastmasas apvalku	jā nē
Materiāla biezums	1,25 mm
Spriegošanas diapazons D maks.	7 mm
Spriegošanas diapazons D min.	6 mm
UV izturīgs	jā