

Tehnisko datu lapa

Distances apskava 732 FT

Preces numurs: 1362354



Distances apskava cauruļu un kabeļu montāžai pie sienām, griestiem un grīdām. Ar pašfiksējošo augšējo daļu. Stiprinājums ar pagalvi ar iekšējo vītņi. Virsmas G un FT, sākot no apskavas izmēra 20, ir piemērotas montāžai ar naglotāju vai bultskrūvju triecienskrūvgriezi.

Atlauts funkciju nodrošināšanai atbilstoši DIN 4102 12. daļai, funkciju nodrošināšanas klasei no E 30 līdz E 90.



St Tērauds

FT karsti cinkots

Pamatdati

Preces numurs	1362354
Tips	ASG 732 6 FT
Apzīmējums 1	Distanču skava
Apzīmējums 2	ar vītņi M6
Ražotājs	OBO
Izmērs	5-6mm
Materiāls	Tērauds
Virsmas	karsti cinkots
Virsmas standarts	DIN EN ISO 1461
Mazākā VK vienība	25
Daudzuma mērvienība	Gabals
Svars	1,398 kg
Svara vienība	kg/100 gab.

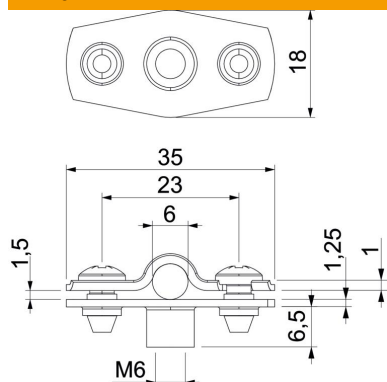
Tehnisko datu lapa

Distances apskava 732 FT

Preces numurs: 1362354



Izmēri



Izmērs A	35 mm
Izmērs B	23 mm
Izmērs b	18 mm
Izmērs D	6 mm
Izmērs d maks.	6 mm
Izmērs D, min.	5 mm
Izmērs H1	6,5 mm
Izmērs	1
t1 (mm)	
Izmērs t2 (mm)	1,25
Izmērs x	1,5 mm

Tehniskie dati

Atstatums līdz sienai	jā
Kabeļu/ cauruļu skaits	1
Izpildījums	slēgts
Stiprinājuma veids diametram	Vītņsavienojums 5 - 6
Piemērots ugunsdrošības zonai	jā
Nesatur halogēnus	jā
ar plastmasas apvalku	nē
Materiāla biezums	1,25 mm
Spriegošanas diapazons D maks.	6 mm
Spriegošanas diapazons D min.	5 mm
UV izturīgs	jā