

Tehnisko datu lapa

Distances apskava 732 A4

Preces numurs: 1362482



Distances apskava cauruļu un kabeļu montāžai pie sienām, griestiem un grīdām. Ar pašfiksējošo augšējo daļu. Stiprinājums ar pagalvi ar iekšējo vītņi. Atļauts funkciju nodrošināšanai atbilstoši DIN 4102 12. daļai, funkciju nodrošināšanas klasei no E 30 līdz E 90.



A4 Nerūsējošais tērauds 1.4571

Pamatdati

Preces numurs	1362482
Tips	ASG 732 44 A4
Apzīmējums 1	Distanču skava
Apzīmējums 2	ar vītņi M6
Ražotājs	OBO
Izmērs	36-44mm
Materiāls	Nerūsējošais tērauds 1.4571
Mazākā VK vienība	20
Daudzuma mērvienība	Gabals
Svars	4,158 kg
Svara vienība	kg/100 gab.

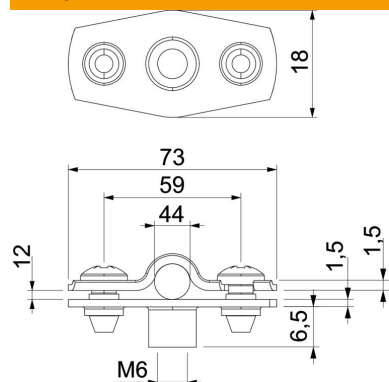
Tehnisko datu lapa

Distances apskava 732 A4

Preces numurs: 1362482



Izmēri



Izmērs A	73 mm
Izmērs B	59 mm
Izmērs b	18 mm
Izmērs D	44 mm
Izmērs d maks.	44 mm
Izmērs D, min.	36 mm
Izmērs H1	12 mm
Izmērs	1,5
t1 (mm)	
Izmērs t2 (mm)	1,5
Izmērs x	12 mm

Tehniskie dati

Atstatums līdz sienai	jā
Kabeļu/ cauruļu skaits	1
Izpildījums	slēgts
Stiprinājuma veids diametram	Vītņsavienojums 36 - 44
Piemērots ugunsdrošības zonai	jā
Nesatur halogēnus ar plastmasas apvalku	jā nē
Materiāla biezums	1,5 mm
Spriegošanas diapazons D maks.	44 mm
Spriegošanas diapazons D min.	36 mm
UV izturīgs	jā