

Tehnisko datu lapa

Distances apskava 732 A2

Preces numurs: 1362644



Distances apskava cauruļu un kabeļu montāžai pie sienām, griestiem un grīdām. Ar pašfiksējošo augšējo daļu. Stiprinājums ar pagalvi ar iekšējo vītņi. Virsmas G un FT, sākot no apskavas izmēra 20, ir piemērotas montāžai ar naglotāju vai bultskrūvju triecienskrūvgriezi.

Atlauts funkciju nodrošināšanai atbilstoši DIN 4102 12. daļai, funkciju nodrošināšanas klasei no E 30 līdz E 90.



A2 Nerūsējošais tērauds 1.4301

Pamatdati

Preces numurs	1362644
Tips	ASG 732 44 A2
Apzīmējums 1	Distanču skava
Apzīmējums 2	ar vītņi M6
Ražotājs	OBO
Izmērs	36-44mm
Materiāls	Nerūsējošais tērauds 1.4301
Mazākā VK vienība	20
Daudzuma mērvienība	Gabals
Svars	4,099 kg
Svara vienība	kg/100 gab.

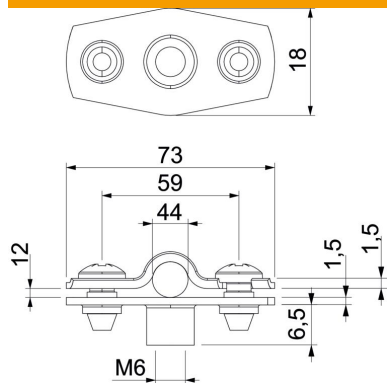
Tehnisko datu lapa

Distances apskava 732 A2

Preces numurs: 1362644



Izmēri



Izmērs A	73 mm
Izmērs B	59 mm
Izmērs b	18 mm
Izmērs D	44 mm
Izmērs d maks.	44 mm
Izmērs D, min.	36 mm
Izmērs H1	12 mm
Izmērs t1 (mm)	1,5
Izmērs t2 (mm)	1,5
Izmērs x	12 mm

Tehniskie dati

Atstatums līdz sienai	jā
Kabeļu/ cauruļu skaits	1
Izpildījums diametram	slēgts 36 - 44
Piemērots ugunsdrošības zonai	jā
Nesatur halogēnus ar plastmasas apvalku	jā nē
Materiāla biezums	1,5 mm
Spriegošanas diapazons D maks.	44 mm
Spriegošanas diapazons D min.	36 mm
UV izturīgs	jā