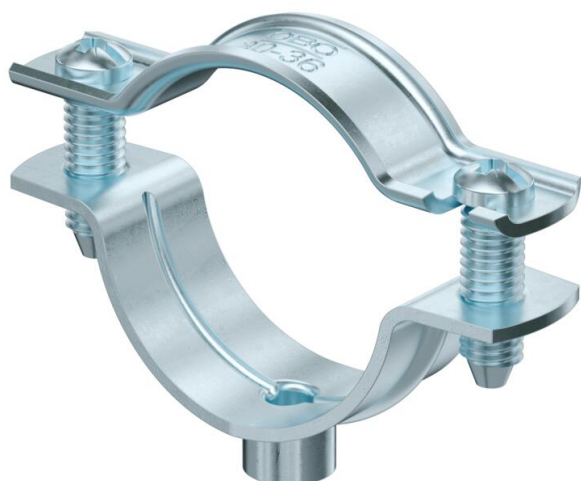


# Tehnisko datu lapa

## Distances apskava 732 G

Preces numurs: 1362432



Distances apskava cauruļu un kabeļu montāžai pie sienām, griestiem un grīdām. Ar pašfiksējošo augšējo daļu. Stiprinājums ar pagalvi ar iekšējo vītņi. Atļauts funkciju nodrošināšanai atbilstoši DIN 4102 12. daļai, funkciju nodrošināšanas klasei no E 30 līdz E 90.



- St** Tērauds
- G** galvaniski cinkota

### Pamatdati

Preces numurs	1362432
Tips	ASG 732 36 G
Apzīmējums 1	Distanču skava
Apzīmējums 2	ar vītņi M6
Ražotājs	OBO
Izmērs	30-36mm
Materiāls	Tērauds
Virsmas	galvaniski cinkota
Virsmas standarts	EN ISO 19598 / EN ISO 4042
Mazākā VK vienība	20
Daudzuma mērvienība	Gabals
Svars	3,664 kg
Svara vienība	kg/100 gab.

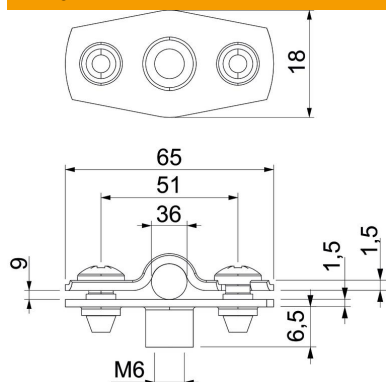
# Tehnisko datu lapa

## Distances apskava 732 G

Preces numurs: 1362432



### Izmēri



Izmērs A	65 mm
Izmērs B	51 mm
Izmērs b	18 mm
Izmērs D	36 mm
Izmērs d maks.	36 mm
Izmērs D, min.	30 mm
Izmērs H1	6,5 mm
Izmērs	1,5
t1 (mm)	
Izmērs t2 (mm)	1,5
Izmērs x	9 mm

### Tehniskie dati

Atstatums līdz sienai	jā
Kabeļu/ cauruļu skaits	1
Izpildījums	slēgts
Stiprinājuma veids diametram	Vītņsavienojums 30 - 36
Piemērots ugunsdrošības zonai	jā
Nesatur halogēnus ar plastmasas apvalku	jā nē
Materiāla biezums	1,5 mm
Spriegošanas diapazons D maks.	36 mm
Spriegošanas diapazons D min.	30 mm
UV izturīgs	jā