

# Tehnisko datu lapa

## Distances apskava 732 FT

Preces numurs: 1362367



Distances apskava cauruļu un kabeļu montāžai pie sienām, griestiem un grīdām. Ar pašfiksējošo augšējo daļu. Stiprinājums ar pagalvi ar iekšējo vītņi. Virsmas G un FT, sākot no apskavas izmēra 20, ir piemērotas montāžai ar naglotāju vai bultskrūvju triecienskrūvgriezi.

Atlauts funkciju nodrošināšanai atbilstoši DIN 4102 12. daļai, funkciju nodrošināšanas klasei no E 30 līdz E 90.



<b>St</b>	Tērauds
<b>FT</b>	karsti cinkots

### Pamatdati

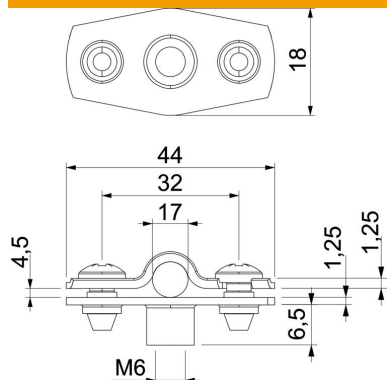
Preces numurs	1362367
Tips	ASG 732 17 FT
Apzīmējums 1	Distanču skava
Apzīmējums 2	ar vītņi M6
Ražotājs	OBO
Izmērs	14-17mm
Materiāls	Tērauds
Virsmas	karsti cinkots
Virsmas standarts	DIN EN ISO 1461
Mazākā VK vienība	25
Daudzuma mērvienība	Gabals
Svars	1,892 kg
Svara vienība	kg/100 gab.

# Tehnisko datu lapa

## Distances apskava 732 FT

Preces numurs: 1362367

### Izmēri



Izmērs A	44 mm
Izmērs B	32 mm
Izmērs b	18 mm
Izmērs D	17 mm
Izmērs d maks.	17 mm
Izmērs D, min.	14 mm
Izmērs H1	6,5 mm
Izmērs	1,25
t1 (mm)	
Izmērs t2 (mm)	1,25
Izmērs x	4,5 mm

### Tehniskie dati

Atstatums līdz sienai	jā
Kabeļu/ cauruļu skaits	1
Izpildījums	slēgts
Stiprinājuma veids diametram	Vītņsavienojums 14 - 17
Piemērots ugunsdrošības zonai	jā
Nesatur halogēnus	jā
ar plastmasas apvalku	nē
Materiāla biezums	1,25 mm
Spriegošanas diapazons D maks.	17 mm
Spriegošanas diapazons D min.	14 mm
UV izturīgs	jā