

Tehnisko datu lapa

Distances apskava 732 FT

Preces numurs: 1362364



Distances apskava cauruļu un kabeļu montāžai pie sienām, griestiem un grīdām. Ar pašfiksējošo augšējo daļu. Stiprinājums ar pagalvi ar iekšējo vītņi. Virsmas G un FT, sākot no apskavas izmēra 20, ir piemērotas montāžai ar naglotāju vai bultskrūvju triecienskrūvgriezi.

Atlauts funkciju nodrošināšanai atbilstoši DIN 4102 12. daļai, funkciju nodrošināšanas klasei no E 30 līdz E 90.



St	Tērauds
FT	karsti cinkots

Pamatdati

Preces numurs	1362364
Tips	ASG 732 14 FT
Apzīmējums 1	Distanču skava
Apzīmējums 2	ar vītņi M6
Ražotājs	OBO
Izmērs	12-14mm
Materiāls	Tērauds
Virsmas	karsti cinkots
Virsmas standarts	DIN EN ISO 1461
Mazākā VK vienība	25
Daudzuma mērvienība	Gabals
Svars	1,729 kg
Svara vienība	kg/100 gab.

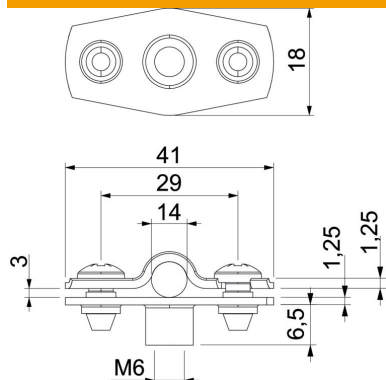
Tehnisko datu lapa

Distances apskava 732 FT

Preces numurs: 1362364



Izmēri



Izmērs A	41 mm
Izmērs B	29 mm
Izmērs b	18 mm
Izmērs D	14 mm
Izmērs d maks.	14 mm
Izmērs D, min.	12 mm
Izmērs H1	6,5 mm
Izmērs t	1,25
t1 (mm)	1,25
Izmērs t2 (mm)	1,25
Izmērs x	3 mm

Tehniskie dati

Atstatums līdz sienai	jā
Kabeļu/ cauruļu skaits	1
Izpildījums	slēgts
Stiprinājuma veids diametram	Vītņsavienojums 12 - 14
Piemērots ugunsdrošības zonai	jā
Nesatur halogēnus ar plastmasas apvalku	jā nē
Materiāla biezums	1,25 mm
Spriegošanas diapazons D maks.	14 mm
Spriegošanas diapazons D min.	12 mm
UV izturīgs	jā