

# Tehnisko datu lapa

## Distances apskava 732 A4

Preces numurs: 1362464



Distances apskava cauruļu un kabeļu montāžai pie sienām, griestiem un grīdām. Ar pašfiksējošo augšējo daļu. Stiprinājums ar pagalvi ar iekšējo vītņi. Atļauts funkciju nodrošināšanai atbilstoši DIN 4102 12. daļai, funkciju nodrošināšanas klasei no E 30 līdz E 90.



**A4** Nerūsējošais tērauds 1.4571

### Pamatdati

Preces numurs	1362464
Tips	ASG 732 14 A4
Apzīmējums 1	Distanču skava
Apzīmējums 2	ar vītņi M6
Ražotājs	OBO
Izmērs	12-14mm
Materiāls	Nerūsējošais tērauds 1.4571
Mazākā VK vienība	25
Daudzuma mērvienība	Gabals
Svars	1,885 kg
Svara vienība	kg/100 gab.

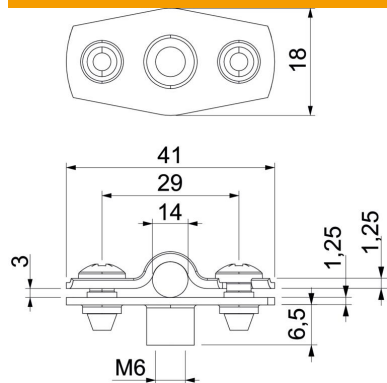
# Tehnisko datu lapa

## Distances apskava 732 A4

Preces numurs: 1362464



### Izmēri



Izmērs A	41 mm
Izmērs B	29 mm
Izmērs b	18 mm
Izmērs D	14 mm
Izmērs d maks.	14 mm
Izmērs D, min.	12 mm
Izmērs H1	12 mm
Izmērs t	1,25
t1 (mm)	1,25
Izmērs t2 (mm)	1,25
Izmērs x	3 mm

### Tehniskie dati

Atstatums līdz sienai	jā
Kabeļu/ cauruļu skaits	1
Izpildījums	slēgts
Stiprinājuma veids diametram	Vītņsavienojums 12 - 14
Piemērots ugunsdrošības zonai	jā
Nesatur halogēnus ar plastmasas apvalku	jā nē
Materiāla biezums	1,25 mm
Spriegošanas diapazons D maks.	14 mm
Spriegošanas diapazons D min.	12 mm
UV izturīgs	jā