

Tehnisko datu lapa

Distances apskava 732 FT

Preces numurs: 1362362



Distances apskava cauruļu un kabeļu montāžai pie sienām, griestiem un grīdām. Ar pašfiksējošo augšējo daļu. Stiprinājums ar pagalvi ar iekšējo vītņi. Virsmas G un FT, sākot no apskavas izmēra 20, ir piemērotas montāžai ar naglotāju vai bultskrūvju triecienskrūvgriezi.

Atlauts funkciju nodrošināšanai atbilstoši DIN 4102 12. daļai, funkciju nodrošināšanas klasei no E 30 līdz E 90.



St Tērauds

FT karsti cinkots

Pamatdati

| | |
|---------------------|-----------------|
| Preces numurs | 1362362 |
| Tips | ASG 732 12 FT |
| Apzīmējums 1 | Distanču skava |
| Apzīmējums 2 | ar vītņi M6 |
| Ražotājs | OBO |
| Izmērs | 10-12mm |
| Materiāls | Tērauds |
| Virsmas | karsti cinkots |
| Virsmas standarts | DIN EN ISO 1461 |
| Mazākā VK vienība | 25 |
| Daudzuma mērvienība | Gabals |
| Svars | 1,653 kg |
| Svara vienība | kg/100 gab. |

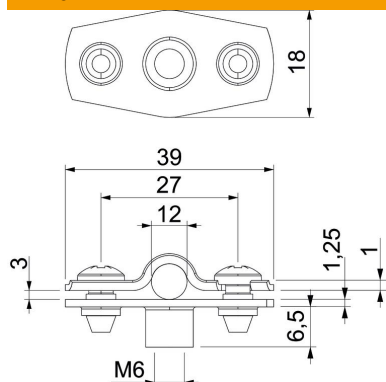
Tehnisko datu lapa

Distances apskava 732 FT

Preces numurs: 1362362



Izmēri



| | |
|----------------|--------|
| Izmērs A | 39 mm |
| Izmērs B | 27 mm |
| Izmērs b | 18 mm |
| Izmērs D | 12 mm |
| Izmērs d maks. | 12 mm |
| Izmērs D, min. | 10 mm |
| Izmērs H1 | 6,5 mm |
| Izmērs t1 (mm) | 1 |
| Izmērs t2 (mm) | 1,25 |
| Izmērs x | 3 mm |

Tehniskie dati

| | |
|--|----------------------------|
| Atstatums līdz sienai | jā |
| Kabeļu/ cauruļu skaits | 1 |
| Izpildījums | slēgts |
| Stiprinājuma veids diametram | Vītņsavienojums 10 - 12 |
| Piemērots ugunsdrošības zonai | jā |
| Nesatur halogēnus ar plastmasas apvalku | jā nē |
| Materiāla biezums | 1,25 mm |
| Spriegošanas diapazons D maks. | 12 mm |
| Spriegošanas diapazons D min. | 10 mm |
| UV izturīgs | jā |