

Tehnisko datu lapa

Distances apskava 732 A2

Preces numurs: 1362628



Distances apskava cauruļu un kabeļu montāžai pie sienām, griestiem un grīdām. Ar pašfiksējošo augšējo daļu. Stiprinājums ar pagalvi ar iekšējo vītņi. Virsmas G un FT, sākot no apskavas izmēra 20, ir piemērotas montāžai ar naglotāju vai bultskrūvju triecienskrūvgriezi.

Atlauts funkciju nodrošināšanai atbilstoši DIN 4102 12. daļai, funkciju nodrošināšanas klasei no E 30 līdz E 90.



A2 Nerūsējošais tērauds 1.4301

Pamatdati

Preces numurs	1362628
Tips	ASG 732 10 A2
Apzīmējums 1	Distanču skava
Apzīmējums 2	ar vītņi M6
Ražotājs	OBO
Izmērs	8-10mm
Materiāls	Nerūsējošais tērauds 1.4301
Mazākā VK vienība	25
Daudzuma mērvienība	Gabals
Svars	1,749 kg
Svara vienība	kg/100 gab.

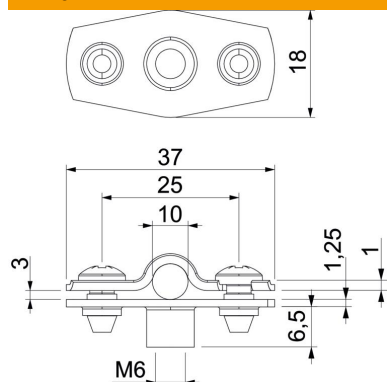
Tehnisko datu lapa

Distances apskava 732 A2

Preces numurs: 1362628



Izmēri



Izmērs A	37 mm
Izmērs B	25 mm
Izmērs b	18 mm
Izmērs D	10 mm
Izmērs d maks.	10 mm
Izmērs D, min.	8 mm
Izmērs H1	12 mm
Izmērs	1
t1 (mm)	
Izmērs t2 (mm)	1,25
Izmērs x	3 mm

Tehniskie dati

Atstatums līdz sienai	jā
Kabeļu/ cauruļu skaits	1
Izpildījums	slēgts
diametram	8 - 10
Piemērots ugunsdrošības zonai	jā
Nesatur halogēnus	jā
ar plastmasas apvalku	nē
Materiāla biezums	1,25 mm
Spriegošanas diapazons D maks.	10 mm
Spriegošanas diapazons D min.	8 mm
UV izturīgs	jā