

# Tehnisko datu lapa

Enkursliede AMS3518, sprauga 16,5 mm, FT perforēta

Preces numurs: 1112759



Vidēja C profila sliede kabeļu instalācijai, kopā ar rindas apskavām vai piekarapskavām ar āmurgalvas kāju. Var izmantot arī kā piekares konstrukciju kabeļu nesošajām sistēmām.



**St** Tērauds

**FT** karsti cinkots

## Pamatdati

Preces numurs	1112759
Tips	AMS3518P2000FT
Apzīmējums 1	Profilēta sliede
Apzīmējums 2	perf., šlīces platums 16.5 mm
Ražotājs	OBO
Izmērs	2000x35x18
Materiāls	Tērauds
Virsmas standarts	karsti cinkots
Virsmas standarts	DIN EN ISO 1461
Mazākā VK vienība	2
Daudzuma mērvienība	Metrs
Svars	122 kg
Svara vienība	kg/100 m

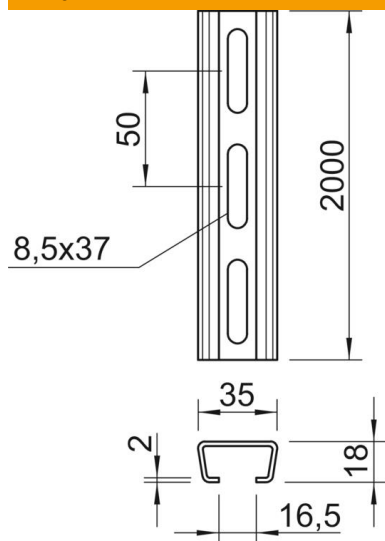
# Tehnisko datu lapa

Enkursliede AMS3518, sprauga 16,5 mm, FT perforēta

Preces numurs: 1112759



## Izmēri



Garums	2 000 mm
Platums	35 mm
Augstums	18 mm
Izmērs L	2 000 mm

## Tehniskie dati

Atdalāms	nē
Perforējuma veids	Perforēta aizmugure
Izpildījums	Vienkāršs profils
Urbo caurumu attālums vidū	50 mm
Saišķis	20 m
Funkciju nodrošināšana	nē
Materiāla biezums	2 mm
Ar perforāciju	jā
Ar zobiem	nē
Profila forma	C veida profils
griezuma diametrs	16,5 mm
Statiskā vērtība A	1,31 cm <sup>2</sup>
Statiskā vērtība Iy	0,54 cm
Statiskā vērtība Iz	2,31 cm
Statiskā vērtība Wy	0,52 cm <sup>2</sup>
Statiskā vērtība Wz	1,32 cm <sup>2</sup>