

Tehnisko datu lapa

Enkursliede AML3518, sprauga 16,5 mm, FS, perforēta

Preces numurs: 1112708



Vidēja C profila sliede kabelu instalācijai, kopā ar rindas apskavām vai piekarapskavām ar āmurgalvas kāju. Var izmantot arī kā piekares konstrukciju kabelu nesošajām sistēmām.



St Tērauds

FS cinkots

Pamatdati

Preces numurs	1112708
Tips	AMS3518P2000FS
Apzīmējums 1	Profilēta sliede
Apzīmējums 2	perf., šlīces platums 16.5 mm
Ražotājs	OBO
Izmērs	2000x35x18
Materiāls	Tērauds
Virsmas standarts	cinkots
Virsmas standarts	DIN EN 10346
Mazākā VK vienība	2
Daudzuma mērvienība	Metrs
Svars	115 kg
Svara vienība	kg/100 m

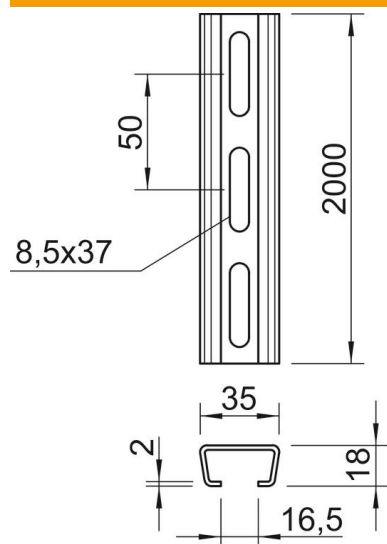
Tehnisko datu lapa

Enkursliede AML3518, sprauga 16,5 mm, FS, perforēta

Preces numurs: 1112708



Izmēri



Garums	2 000 mm
Platums	35 mm
Augstums	18 mm
Izmērs L	2 000 mm

Tehniskie dati

Atdalāms	nē
Perforējuma veids	Perforēta aizmugure
Izpildījums	Vienkāršs profils
Urbo caurumu attālums vidū	50 mm
Saišķis	20 m
Funkciju nodrošināšana	nē
Materiāla biezums	2 mm
Ar perforāciju	jā
Ar zobiem	nē
Profila forma	C veida profils
griezuma diametrs	16,5 mm
Statiskā vērtība A	1,31 cm ²
Statiskā vērtība Iy	0,54 cm
Statiskā vērtība Iz	2,31 cm
Statiskā vērtība Wy	0,52 cm ²
Statiskā vērtība Wz	1,32 cm ²