

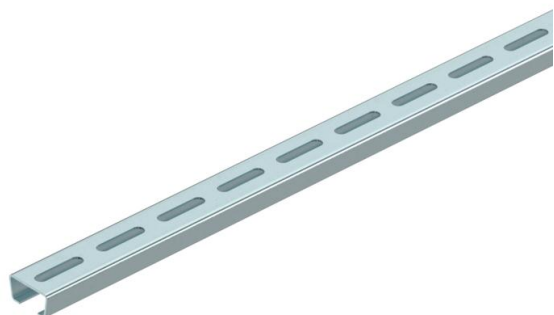
# Tehnisko datu lapa

Enkursliede AML3518, sprauga 16,5 mm, FS, perforēta

Preces numurs: 1112735



Vidēja C profila sliede kabeļu instalācijai, kopā ar rindas apskavām vai piekarapskavām ar āmurgalvas kāju. Var izmantot arī kā piekares konstrukciju kabeļu nesošajām sistēmām.



**St** Tērauds

**FS** cinkots

## Pamatdati

Preces numurs	1112735
Tips	AMS3518P1000FS
Apzīmējums 1	Profilēta sliede
Apzīmējums 2	perf., šlīces platums 16.5 mm
Ražotājs	OBO
Izmērs	1000x35x18
Materiāls	Tērauds
Virsmas	cinkots
Virsmas standarts	DIN EN 10346
Mazākā VK vienība	1
Daudzuma mērvienība	Metrs
Svars	115 kg
Svara vienība	kg/100 m

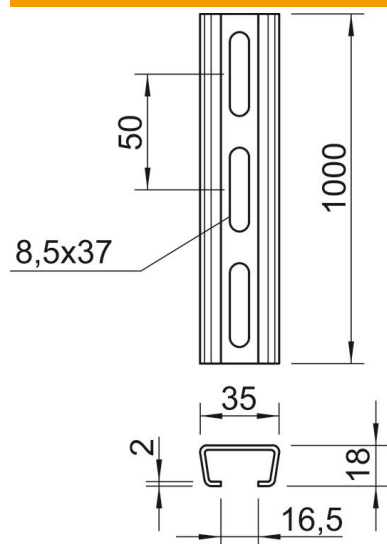
# Tehnisko datu lapa

Enkursliede AML3518, sprauga 16,5 mm, FS, perforēta

Preces numurs: 1112735



## Izmēri



Garums	1 000 mm
Platums	35 mm
Augstums	18 mm
Izmērs L	1 000 mm

## Tehniskie dati

Atdalāms	nē
Perforējuma veids	Perforēta aizmugure
Izpidījums	Vienkāršs profils
Urbo caurumu attālums vidū	50 mm
Funkciju nodrošināšana	nē
Materiāla biezums	2 mm
Ar perforāciju	jā
Ar zobiem	nē
Profila forma	C veida profils
griezuma diametrs	16,5 mm
Statiskā vērtība A	1,01 cm <sup>2</sup>
Statiskā vērtība Iy	0,44 cm
Statiskā vērtība Iz	1,84 cm
Statiskā vērtība Wy	0,42 cm <sup>2</sup>
Statiskā vērtība Wz	1,05 cm <sup>2</sup>