

Tehnisko datu lapa

Enkursliede AML3518, sprauga 16,5 mm, FT, perforēta

Preces numurs: 1119672



Vidēja C profila sliede kabeļu instalācijai, kopā ar rindas apskavām vai piekarapskavām ar āmurgalvas kāju. Var izmantot arī kā piekares konstrukciju kabeļu nesošajām sistēmām.



St Tērauds

FT karsti cinkots

Pamatdati

Preces numurs	1119672
Tips	AML3518P1000FT
Apzīmējums 1	Profilēta sliede
Apzīmējums 2	perf., šlīces platums 16.5 mm
Ražotājs	OBO
Izmērs	1000x35x18
Materiāls	Tērauds
Virsmas	karsti cinkots
Virsmas standarts	DIN EN ISO 1461
Mazākā VK vienība	10
Daudzuma mērvienība	Metrs
Svars	89 kg
Svara vienība	kg/100 m

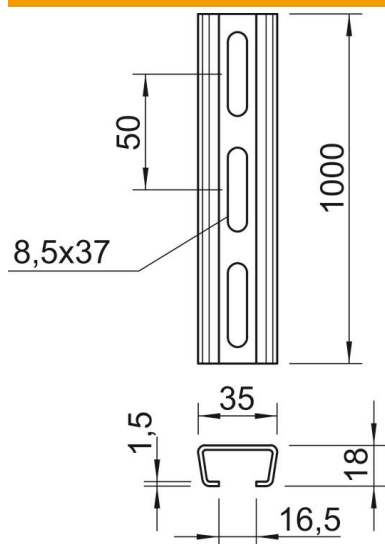
Tehnisko datu lapa

Enkursliede AML3518, sprauga 16,5 mm, FT, perforēta

Preces numurs: 1119672



Izmēri



Garums	1 000 mm
Platums	35 mm
Augstums	18 mm
Izmērs L	1 000 mm

Tehniskie dati

Atdalāms	nē
Perforējuma veids	Perforēta aizmugure
Izpildījums	Vienkāršs profils
Urbo caurumu attālums vidū	50 mm
Saišķis	10 m
Funkciju nodrošināšana	nē
Materiāla biezums	1,5 mm
Ar perforāciju	jā
Ar zobiem	nē
Profila forma	C veida profils
griezuma diametrs	16,5 mm
Statiskā vērtība A	1,01 cm ²
Statiskā vērtība Iy	0,44 cm
Statiskā vērtība Iz	1,84 cm
Statiskā vērtība Wy	0,42 cm ²
Statiskā vērtība Wz	1,05 cm ²