

# Tehnisko datu lapa

Enkursliede AML3518, sprauga 16,5 mm, A2, perforēta

Preces numurs: 1119700



Vidēja C profila sliede kabelu instalācijai, kopā ar rindas apskavām vai piekarapskavām ar āmurgalvas kāju. Var izmantot arī kā piekares konstrukciju kabelu nesošajām sistēmām.



**A2** Nerūsējošais tērauds

**2B** neizolēts, apstrādāts

## Pamatdati

Preces numurs	1119700
Tips	AML3518P1000A2
Apzīmējums 1	Profilēta sliede
Apzīmējums 2	perf., šlices platums 16.5 mm
Ražotājs	OBO
Izmērs	1000x35x18
Materiāls	Nerūsējošais tērauds 1.4301
Virsmas	neizolēts, apstrādāts
Virsmas standarts	
Mazākā VK vienība	1
Daudzuma mērvienība	Metrs
Svars	82 kg
Svara vienība	kg/100 m

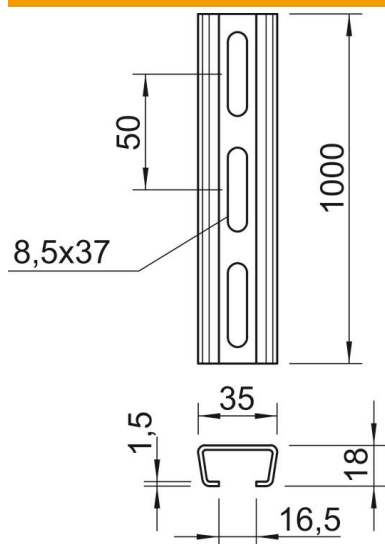
# Tehnisko datu lapa

Enkursliede AML3518, sprauga 16,5 mm, A2, perforēta

Preces numurs: 1119700



## Izmēri



Garums	1 000 mm
Platums	35 mm
Augstums	18 mm
Izmērs L	1 000 mm

## Tehniskie dati

Atdalāms	nē
Perforējuma veids	Perforēta aizmugure
Izpidījums	Vienkāršs profils
Urbo caurumu attālums vidū	50 mm
Funkciju nodrošināšana	nē
Materiāla biezums	1,5 mm
Ar perforāciju	jā
Ar zobiem	nē
Profila forma	C veida profils
griezuma diametrs	16,5 mm
Statiskā vērtība A	1,01 cm <sup>2</sup>
Statiskā vērtība Iy	0,44 cm
Statiskā vērtība Iz	1,84 cm
Statiskā vērtība Wy	0,42 cm <sup>2</sup>
Statiskā vērtība Wz	1,05 cm <sup>2</sup>