

Tehnisko datu lapa

Āmura skrūve ar galviņu A4

Preces numurs: 1148088



Vesergalvas skrūve, paredzēta profila sliedēm CM3015, CM3518 un AM3518



A4 Nerūsējošais tērauds

2B neizolēts, apstrādāts

Pamatdati

Preces numurs	1148088
Tips	ACMHB M10x30 A4
Apzīmējums 1	Vesergalvas skrūve
Apzīmējums 2	paredzēta profilsliedei
Ražotājs	OBO
Izmērs	M10x30mm
Materiāls	Nerūsējošais tērauds
Virsmas	neizolēts, apstrādāts
Virsmas standarts	
Mazākā VK vienība	50
Daudzuma mērvienība	Gabals
Svars	4,95 kg
Svara vienība	kg/100 gab.

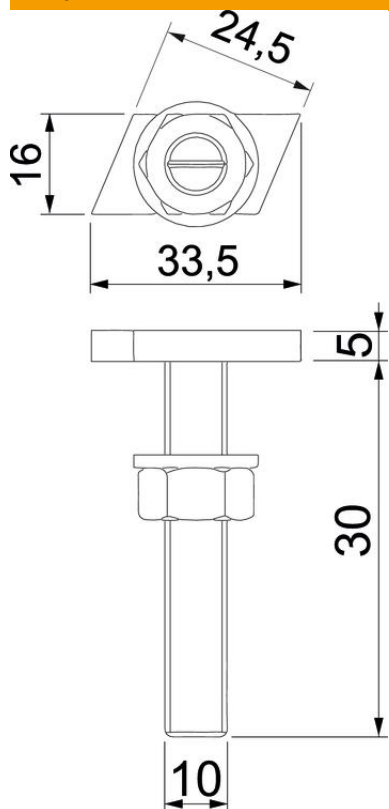
Tehnisko datu lapa

Āmura skrūve ar galviņu A4

Preces numurs: 1148088



Izmēri



Garums	33,5 mm
Platums	16 mm
Augstums	6 mm
Izmērs L	30 mm

Tehniskie dati

Piemērots montāžas sliedei	jā
Vītne	M 10 x 30mm
Metriskā vītne	10