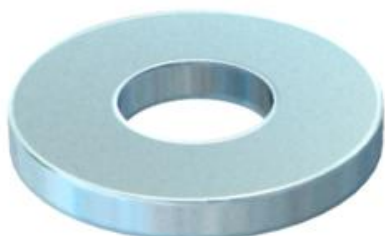


Paplāksne universālai izmantošanai.

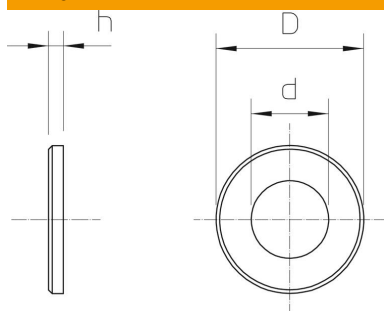


<b>St</b>	Tērauds
<b>F</b>	karsti cinkota

#### Pamatdati

Preces numurs	3402452
Tips	966 M8 F
Apzīmējums 1	Paplāksne
Apzīmējums 2	atbilstoši DIN 125/A
Ražotājs	OBO
Izmērs	M8
Materiāls	Tērauds
Virsmas	karsti cinkota
Virsmas standarts	DIN 267, Teil 10
Mazākā VK vienība	100
Daudzuma mērvienība	Gabals
Svars	0,177 kg
Svara vienība	kg/100 gab.

#### Izmēri



Loksnes biezums	0,06 in
Izmērs D	0,63 in
Izmērs d	0,35 in
Izmērs d	9 mm
Izmērs d maks.	16 mm
Izmērs D, min.	16 mm
Izmērs H	1,6 mm

# Tehnisko datu lapa

Starpliķa F

Preces numurs: 3402452



## Tehniskie dati

Vītne	M8
Iekšējais diametrs	8,4 mm
Cauruma diametrs	8,4 mm
Materiāla biezums	1,6 mm
Cauruma forma	apaļš