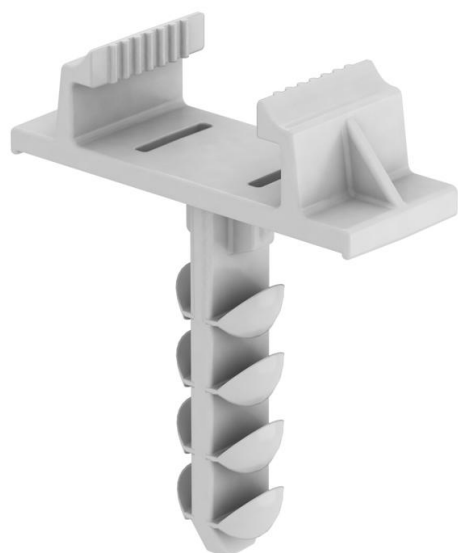


# Tehnisko datu lapa

## Iespraužamais dībelis Quick apskavai, tips 2957

Preces numurs: 2351650



2957 tipa Quick apskavai piemērots iespraužamais dībelis. Dībelis ar fiksācijas mehānismu tiek piestiprināts pie Quick apskavas. Ir piemērots ātrai montāžas veikšanai uz betona sienām vai mūrējuma. Dībeli ievieto izurbtajā urbumā, līdz apskavas apakšējā mala atbalstās uz pamatnes.



PA Poliamīds

### Pamatdati

Preces numurs	2351650
Tips	910 STQS 6x26
Apzīmējums 1	iespraužams dībelis
Apzīmējums 2	priekš Quick 2957
Ražotājs	OBO
Izmērs	6x26mm
Krāsa	gaiši pelēks; RAL 7035
Materiāls	Poliamīds
Mazākā VK vienība	100
Daudzuma mērvienība	Gabals
Svars	0,11 kg
Svara vienība	kg/100 gab.

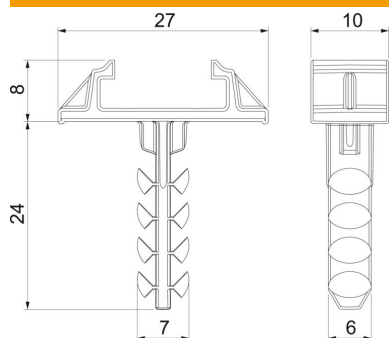
# Tehnisko datu lapa

Iespaužamais dībelis Quick apskavai, tips 2957

Preces numurs: 2351650



## Izmēri



Garums	26 mm
Izmērs L	26 mm

## Tehniskie dati

Izpildījums	Iespaužams dībelis
Urbtā cauruma dziļums	30 mm
Urbtā cauruma diametrs min.	6 mm
Piemērots nostiprināšanai ar kabeļu saitēm	nē
Piemērots gāzbetonam	jā
Piemērots sešstūrgalvas kokskrūvei	nē
Nesatur halogēnus	jā
Ar malu	jā
Ar skrūvēm	nē