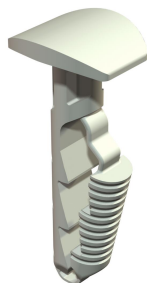


Tehnisko datu lapa

Iespaužams dībelis ar sēņveida galvu

Preces numurs: 2351412



Iespaužamais dībelis ļauj vienkārši veikt, piemēram, marķējuma plāksnīšu vai mazu WDK kanālu montāžu.

Piemērots betonam, smilšakmenim, pilnķieģeļu mūrim. Iespējams lietot uz gāzbetona mūrējuma, tomēr tādā gadījumā jārēķinās ar to, ka samazināsies nestspēja.



PA Poliamīds

Pamatdati

Preces numurs	2351412
Tips	910 STP 6x30
Apzīmējums 1	Iespaužams dībelis
Apzīmējums 2	ar sēņveidīgo galviņu
Ražotājs	OBO
Izmērs	6x30mm
Krāsa	pelēkbalts; RAL 9002
Materiāls	Poliamīds
Mazākā VK vienība	100
Daudzuma mērvienība	Gabals
Svars	0,101 kg
Svara vienība	kg/100 gab.

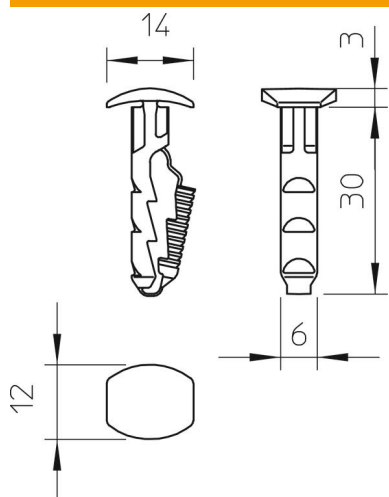
Tehnisko datu lapa

Iespraūzams dībelis ar sēņveida galvu

Preces numurs: 2351412



Izmēri



Garums 30 mm

Tehniskie dati

Izpildījums	Iespraūzams dībelis
Urbtā cauruma dziļums	35 mm
Urbtā cauruma diametrs min.	6 mm
Pārraušanas spēks betonā B25	250 N
Piemērots nostiprināšanai ar kabeļu saitēm	nē
Piemērots gāzbetonam	jā
Piemērots sešstūrgalvas kokskrūvei	nē
Nesatur halogēnus	jā
Ar malu	jā
Ar skrūvēm	nē