

Tehnisko datu lapa

Ieskrūvējama iemava, metriskā vītne ar caurduramu membrānu

Preces numurs: 2032378



Ar caursīdamu membrānu, ar iespiestu atveri D, kas sākotnēji ir noslēgta.
Blīve metriskās vītnes ieskrūvēšanai, atb. IEC 423.
Ar pašblīvējošu konusu vītnes beigās, tādēļ savienojuma vītnes gredzenblīve nav nepieciešama.
Pareizi veiktas montāžas gadījumā aizsardzības klase sasniedz IP54.
Ar caursīdamu membrānu, ar iespiestu atveri D, kas sākotnēji ir noslēgta.



PE Polietilēns

Pamatdati

Preces numurs	2032378
Tips	90 M12 GE
Apzīmējums 1	Ieskrūvējams nipelis
Apzīmējums 2	aizvērts versija
Ražotājs	OBO
Izmērs	M12
Krāsa	gaiši pelēks; RAL 7035
Materiāls	Polietilēns
Mazākā VK vienība	100
Daudzuma mērvienība	Gabals
Svars	0,17 kg
Svara vienība	kg/100 gab.

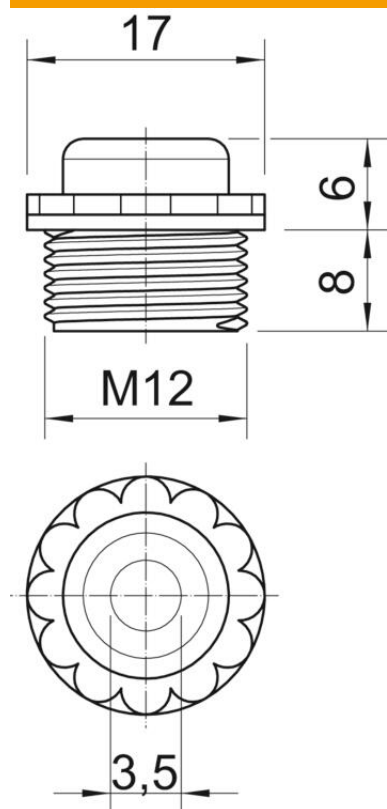
Tehnisko datu lapa

Ieskrūvējama iemava, metriskā vītne ar caurduramu membrānu

Preces numurs: 2032378



Izmēri



Izmērs D	3,5 mm
Izmērs e	17 mm
Izmērs L1	8 mm
Izmērs L2	6 mm

Tehniskie dati

Vītnes garums	8 mm
Lielums	M12
Nesatur halogēnus	jā
Atslēgas platums	13
Aizsardzības veids	IP54