

Tehnisko datu lapa

Kontaktspaile, 5 polu

Preces numurs: 2054507



Pārbaudīts atb. EN 60998

Spailes bez skrūvēm vienas dzīslas vadu savienošanai.

Nominālais šķērsgriezuma laukums:

5 x 0,5 mm² - 2,5 mm² viendzīslas vadi

5 x 1,5 mm² - 2,5 mm² stingri daudzdzīslu vadi

Nominālais spriegums 450 V

Nominālā strāva 24 A

Izolācijas noņemšanas garums: 8–9 mm

Pārbaudes atvere: fāzregulators un tausts (maks. Ø 2 mm)

Maks. pieļaujamā vides temperatūra atb. EN 60998: 90 °C.

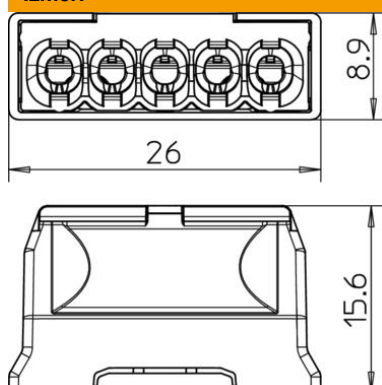


PA Poliamīds

Pamatdati

Preces numurs	2054507
Tips	61 525 LGR
Apzīmējums 1	Štekeris-in termināls
Apzīmējums 2	screwless termināls
Ražotājs	OBO
Izmērs	5x2,5mm ²
Krāsa	gaiši pelēks; RAL 7035
Materiāls	Poliamīds
Mazākā VK vienība	100
Daudzuma mērvienība	Gabals
Svars	0,3 kg
Svara vienība	kg/100 gab.

Izmēri



Garums	26 mm
Platums	15,6 mm
Augstums	8,9 mm

Tehniskie dati

Pievienojams vada šķērsgriezums, viendzīslas maks.	2,5 mm ²
Pievienojams vada šķērsgriezums, viendzīslas min.	0,5 mm ²
Pievienojams vada šķērsgriezums, vairāku dzīslu maks.	2,5 mm ²
Pievienojams vada šķērsgriezums, vairāku dzīslu min.	1,5 mm ²
Klemmes daudzums	5
ugunsizturīgs	atb. VDE 0471/DIN 695, daļa 2-1, pārbaudes temperatūra 850°C
Piemērots elastīgiem vadiem	nē
Piemērots viendzīslas kabelim	nē
Piemērots vairākdzīslu vadiem	jā
Ar vadības svirām	nē
Nominālais diametrs maks.	2,5 mm ²
Nominālais diametrs min.	0,5 mm ²
Nominālais spriegums	450 V
Nominālā strāva	24 A
Polu skaits	5
Šķērsgriezums	5 x 0,5 mm ² - 2,5 mm ² viendzīslas vadi 5 x 1,5 mm ² - 2,5 mm ² stingri daudzdzīslu vadi mm ²
Izmantošanas temperatūras diapazons maks.	90 °C
Izmantošanas temperatūras diapazons min.	-5 °C