

Tehnisko datu lapa

Universālā kontaktspaide, 5 polu

Preces numurs: 2054458



Sertificēts atb. EN 60998

Spailes bez skrūvēm elektrības vadu savienošanai. Iespējams izvēlēties gan elastīgos, daudzdzīslu, gan stingros vadus.

Izmantojot stingros vadus, atvienošanas svira nav jāatver. Vadu var iespraust tieši spailē.

Lai izvilktu vadu, tikai jāpaceļ atvienošanas svira. Tādējādi vadu var viegli izvilkt.

Nominālais šķērss griezuma laukums:

5 x 0,2–2,5 mm² daudzdzīslu vadi / viendzīslas vadi

Nominālais spriegums 450 V

Nominālā strāva 24 A

Izolācijas noņemšanas garums: 9 mm (+1 mm)

Pārbaudes atvere: fāžu regulators un tausts (maks. Ø 2 mm) ir ērti pieejami spai-
les virspusē

Maks. pieļaujamā vides temperatūra atb. EN 60998: 85 °C.

Tehniskie dati UL (ASV)

Nominālais spriegums 300 V

Piespiešanas diapazons AWG 24–12

Vides temp. maks. 105 °C



PC Polikarbonāts

Pamatdati

Preces numurs	2054458
Tips	61 525 FL
Apzīmējums 1	Universāla bezskrūvju klemme
Apzīmējums 2	5-vietīga
Ražotājs	OBO
Izmērs	0,2-2,5mm ²
Krāsa	Caurspīdīgs
Materiāls	Polikarbonāts
Mazākā VK vienība	50
Daudzuma mērvienība	Gabals
Svars	0,41 kg
Svara vienība	kg/100 gab.

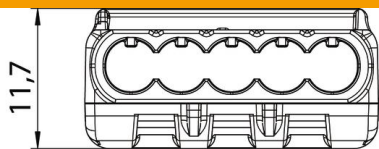
Tehnisko datu lapa

Universālā kontaktspaide, 5 polu

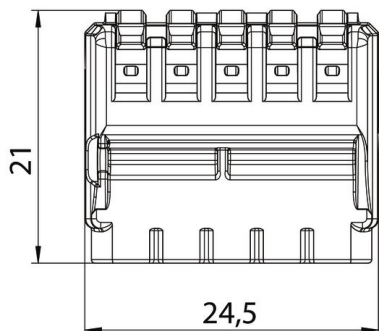
Preces numurs: 2054458



Izmēri



Garums	24,5 mm
Platums	21 mm
Augstums	11,7 mm



Tehniskie dati

Pievienojams vada šķērsgriezums, viendzīslas maks.	2,5 mm ²
Pievienojams vada šķērsgriezums, viendzīslas min.	0,2 mm ²
Pievienojams vada šķērsgriezums, vairāku dzīslu maks.	2,5 mm ²
Pievienojams vada šķērsgriezums, vairāku dzīslu min.	0,2 mm ²
Klemmes daudzums	5
ugunsizturīgs	atb. VDE 0471/DIN 695, daļa 2-1, pārbaudes temperatūra 850°C
Piemērots elastīgiem vadiem	jā
Piemērots viendzīslas kabelim	jā
Piemērots vairākdzīslu vadiem	jā
Izolācijas materiāls	Temoplasts
Ar vadības svirām	jā
Nominālais diametrs maks.	2,5 mm ²
Nominālais diametrs min.	0,2 mm ²
Nominālais spriegums	450 V
Nominālā strāva	24 A
Polu skaits	1
Šķērsgriezums	5 x 0,2-2,5 mm ² daudzdzīslu vadi / viendzīslas vadi mm ²
Izmantošanas temperatūras diapazons maks.	85 °C
Izmantošanas temperatūras diapazons min.	-5 °C