

# Tehnisko datu lapa

## Universālā kontaktpaile, 2 polu

Preces numurs: 2054450



Sertificēts atb. EN 60998

Spailes bez skrūvēm elektrības vadu savienošanai. Iespējams izvēlēties gan elastīgos, daudzdzīslu, gan stingros vadus.

Izmantojot stingros vadus, atvienošanas svira nav jāatver. Vadu var iespraust tieši spailē.

Lai izvilkto vadu, tikai jāpaceļ atvienošanas svira. Tādējādi vadu var viegli izvilk.

Nominālais šķērsriezuma laukums:

2 x 0,2–2,5 mm<sup>2</sup> daudzdzīslu vadi / viendzīslas vadi

Nominālais spriegums 450 V

Nominālā strāva 24 A

Izolācijas noņemšanas garums: 9 mm (+1 mm)

Pārbaudes atvere: fāžu regulators un tausts (maks. Ø 2 mm) ir ērti pieejami spailēs virspusē

Maks. pieļaujamā vides temperatūra atb. EN 60998: no -5 līdz +85 °C.

Tehniskie dati UL (ASV)

Nominālais spriegums 300 V

Piespiešanas diapazons AWG 24–12

Vides temp. maks. 105 °C



PC Polikarbonāts

### Pamatdati

Preces numurs	2054450
Tips	61 225 FL
Apzīmējums 1	Universāla bezskrūvju klemme
Apzīmējums 2	2-vietīga
Ražotājs	OBO
Izmērs	0,2-2,5mm <sup>2</sup>
Krāsa	Caurspīdīgs
Materiāls	Polikarbonāts
Mazākā VK vienība	100
Daudzuma mērvienība	Gabals
Svars	0,2 kg
Svara vienība	kg/100 gab.

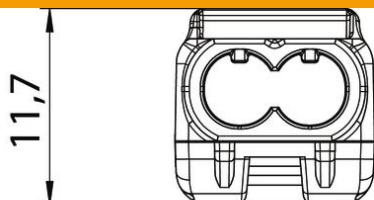
# Tehnisko datu lapa

## Universālā kontaktspaide, 2 polu

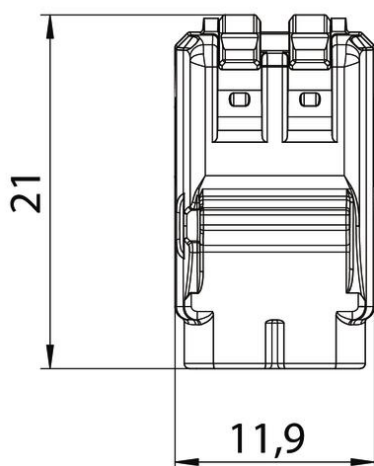
Preces numurs: 2054450



### Izmēri



Garums	11,9 mm
Platums	21 mm
Augstums	11,7 mm



### Tehniskie dati

Pievienojams vada šķērs griezumam, viendzīslas maks.	2,5 mm <sup>2</sup>
Pievienojams vada šķērs griezumam, viendzīslas min.	0,2 mm <sup>2</sup>
Pievienojams vada šķērs griezumam, vairāku dzīslu maks.	2,5 mm <sup>2</sup>
Pievienojams vada šķērs griezumam, vairāku dzīslu min.	0,2 mm <sup>2</sup>
Klemmes daudzums	2
ugunsizturīgs	atb. VDE 0471/DIN 695, daļa 2-1, pārbaudes temperatūra 850°C
Piemērots elastīgiem vadiem	jā
Piemērots viendzīslas kabelim	jā
Piemērots vairākdzīslu vadiem	jā
Izolācijas materiāls	Temoplasts
Ar vadības svirām	jā
Nominālais diametrs maks.	2,5 mm <sup>2</sup>
Nominālais diametrs min.	0,2 mm <sup>2</sup>
Nominālais spriegums	450 V
Nominālā strāva	24 A
Polu skaits	1
Šķērs griezumam	2 x 0,2–2,5 mm <sup>2</sup> daudzdzīslu vadi / viendzīslas vadi mm <sup>2</sup>
Izmantošanas temperatūras diapazons maks.	85 °C

# Tehnisko datu lapa

Universālā kontaktspaide, 2 polu

Preces numurs: 2054450



## Tehniskie dati

Izmantošanas temperatūras diapazons min.	-5 °C
--	-------